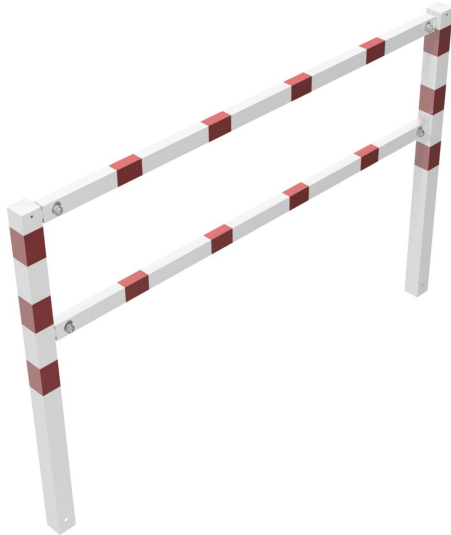
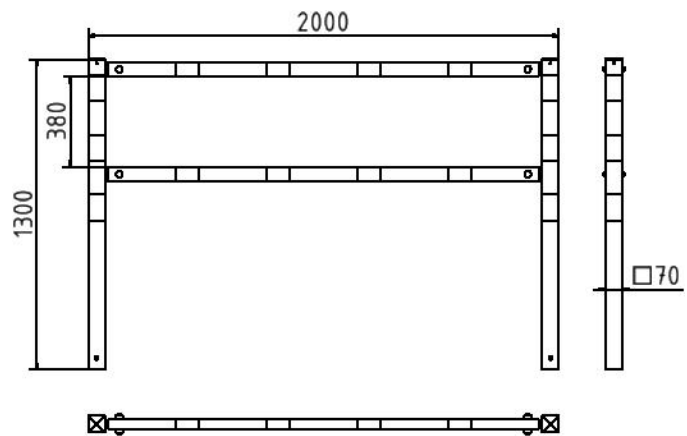


Artikelnummer/Itemnumber: 416_20B

Wegesperren feststehend, zusammenschraubbar mit Ober- und Knieholm, feuerverzinkt und weiß beschichtet mit rot reflektierenden Leuchtstreifen, Gesamtbreite: 2000 mm



Stationary access barriers for bolting on site with top and quarter-bent bar, hot-dip galvanized and white coated with red reflecting stripes, total width: 2000 mm



Artikelbeschreibung:

Wegesperren feststehend zusammenschraubbar, inkl. Schrauben mit Ober- und Knieholm, feuerverzinkt und weiß beschichtet mit rot reflektierenden Leuchtstreifen, Gesamtbreite: 2000 mm

Verwendungszweck:

Zum Sperren, Sichern und Schützen von Bereichen.

Technische Daten:

Gewicht: 29,00 kg/St
Material:
S235 JR

Oberfläche:
Feuerverzinkt und Pulverbeschichtet

item description:

Stationary access barriers For bolting on site, cluding bolts, consists of: 2 stationary posts Square tube 70 x 70 mm, above ground 900 mm with ground anchor, below ground 400 mm 1 Cross bar Square tube 60 x 40 mm with top and quarter-bent bar, hot-dip galvanized and white coated with red reflecting stripes, total width: 2000 mm

designated purpose:

For stopping, and securing or saving of areas.

technical specifications:

weight: 29,00 kg/pc
material:
S235 JR

surface:
hot dipped galvanized and powder coated