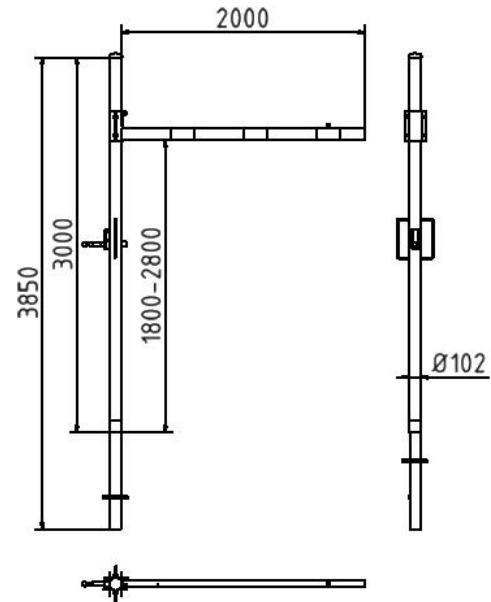


Artikelnummer/Itemnumber: 417_201VB

Höhenbegrenzer drehbar zum Einbetonieren, Querrohrlänge: 2000 mm, für Vorhangschloss, zum Einbetonieren

Height restriction barrier for casting in concrete, cross tube length: 2000 mm, for padlock, for casting in concrete



Artikelbeschreibung:

Höhenbegrenzer zum Einbetonieren Horizontal schwenkbar, mit Seilzugverstärkung, Verriegelung geschlossen oder geöffnet mit Bolzen, vorgefertigt für Vorhangschloss oder mit Dreikantverschluss nach DIN 3223 bzw. Profilzylinderschloss, weiß beschichtet mit rot reflektierenden Leuchtstreifen 1-teilig Drehpfostenm aus Stahlrohr Ø 102 mm Querrohr aus Aluminium 100 x 50 mm Durchfahrthöhe variabel einstellbar ca. 1800 mm - 2800mm Gesamthöhe Überflur ca. 3000 mm, Querrohrlänge: 2000 mm, für Vorhangschloss, zum Einbetonieren

Verwendungszweck:

Zum Sperren, Sichern und Schützen von Bereichen.

Technische Daten:

Gewicht: 45,00 kg/St
Material:
Standpfosten + Ausleger: S235 JR, feuerverzinkt nach DIN 1461
Querholm: ALMI 0.5
Pulverbeschichtet
Folie RA1 nach DIN 67520 Teil 2 und DIN 6171 Teil 1

item description:

Height restriction barrier for casting in concrete pivotable horizontally, with cable pull, lock closed or opened by pin, prepared for padlock or with triangular locking mechanism acc. to DIN 3223 or Euro profile cylinder lock, white coated with red reflecting stripes, cross tube length: 2000 mm, for padlock, for casting in concrete

designated purpose:

For stopping, and securing or saving of areas.

technical specifications:

weight: 45,00 kg/pc
Material:
Standingpost + outrigger: S235 JR, hot dipped galvanized DIN 1461
crossbar: ALMI 0.5
powder-coated
Film RA1 DIN 67520 Part 2 and DIN 6171 Part 1