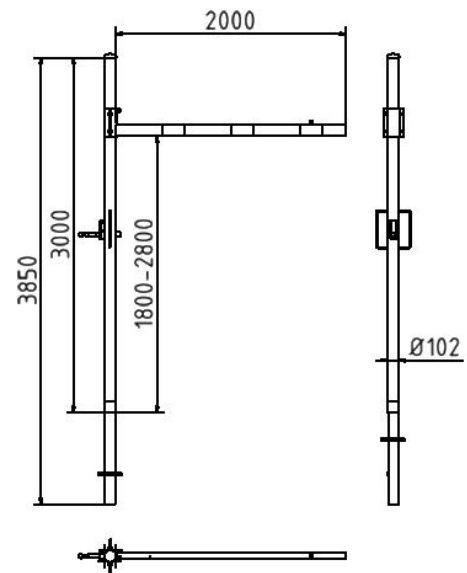


## Artikelnummer/Itemnumber: 417\_201ZB

Höhenbegrenzer drehbar zum Einbetonieren,  
Querrohrlänge: 2000 mm, mit  
Profilzylinderschloss, zum Einbetonieren

Height restriction barrier for casting in  
concrete, cross tube length: 2000 mm, with  
Euro profile cylinder lock, for casting in  
concrete



## Artikelbeschreibung:

Höhenbegrenzer zum Einbetonieren Horizontal  
schwenkbar, mit Seilzugverstärkung,  
Verriegelung geschlossen oder geöffnet mit  
Bolzen, vorgefertigt für Vorhangschloss oder  
mit Dreikantverschluss nach DIN 3223 bzw.  
Profilzylinderschloss, weiß beschichtet mit rot  
reflektierenden Leuchtstreifen 1-teilig  
Drehpfostenm aus Stahlrohr Ø 102 mm  
Querrohr aus Aluminium 100 x 50 mm  
Durchfahrthöhe variabel einstellbar ca. 1800  
mm - 2800mm Gesamthöhe Überflur ca. 3000  
mm, Querrohrlänge: 2000 mm, mit  
Profilzylinderschloss, zum Einbetonieren

## Verwendungszweck:

Zum Sperren, Sichern und Schützen von  
Bereichen.

## Technische Daten:

Gewicht: 45,00 kg/St  
Material:  
Standpfosten + Ausleger: S235 JR,  
feuerverzinkt nach DIN 1461  
Querholm: ALMI 0.5  
Pulverbeschichtet  
Folie RA1 nach DIN 67520 Teil 2 und DIN  
6171 Teil 1

## item description:

Height restriction barrier for casting in concrete  
pivotable horizontally, with cable pull, lock  
closed or opened by pin, prepared for padlock  
or with triangular locking mechanism acc. to  
DIN 3223 or Euro profile cylinder  
lock, for casting in concrete

## designated purpose:

For stopping, and securing or saving of areas.

## technical specifications:

weight: 45,00 kg/pc  
Material:  
Standingpost + outrigger: S235 JR, hot dipped  
galvanized DIN 1461  
crossbar: ALMI 0.5  
powder-coated  
Film RA1 DIN 67520 Part 2 and DIN 6171 Part  
1