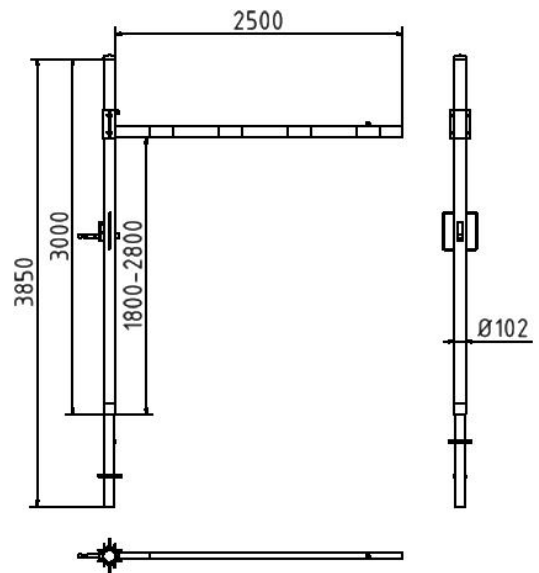


Artikelnummer/Itemnumber: 417_251FB

Höhenbegrenzer drehbar zum Einbetonieren,
Querrohrlänge: 2500 mm, mit
Dreikantverschluss, zum Einbetonieren

Height restriction barrier for casting in
concrete, cross tube length: 2500 mm, with
triangular locking mechanism, for casting in
concrete



Artikelbeschreibung:

Höhenbegrenzer zum Einbetonieren Horizontal
schwenkbar, mit Seilzugverstärkung,
Verriegelung geschlossen oder geöffnet mit
Bolzen, vorgefertigt für Vorhangschloss oder
mit Dreikantverschluss nach DIN 3223 bzw.
Profilzylinderschloss, weiß beschichtet mit rot
reflektierenden Leuchtstreifen 1-teilig
Drehpfostenm aus Stahlrohr Ø 102 mm
Querrohr aus Aluminium 100 x 50 mm
Durchfahrthöhe variabel einstellbar ca. 1800
mm - 2800mm Gesamthöhe Überflur ca. 3000
mm, Querrohrlänge: 2500 mm, mit
Dreikantverschluss, zum Einbetonieren

Verwendungszweck:

Zum Sperren, Sichern und Schützen von
Bereichen.

Technische Daten:

Gewicht: 46,50 kg/St
Material:
Standpfosten + Ausleger: S235 JR,
feuerverzinkt nach DIN 1461
Querholm: ALMI 0.5
Pulverbeschichtet
Folie RA1 nach DIN 67520 Teil 2 und DIN
6171 Teil 1

item description:

Height restriction barrier for casting in concrete
pivotable horizontally, with cable pull, lock
closed or opened by pin, prepared for padlock
or with triangular locking mechanism acc. to
DIN 3223 or Euro profile cylinder lock, white
coated with red reflecting stripes, cross tube
length: 2500 mm, with triangular locking
mechanism, for casting in concrete

designated purpose:

For stopping, and securing or saving of areas.

technical specifications:

weight: 46,50 kg/pc
Material:
Standingpost + outrigger: S235 JR, hot dipped
galvanized DIN 1461
crossbar: ALMI 0.5
powder-coated
Film RA1 DIN 67520 Part 2 and DIN 6171 Part
1