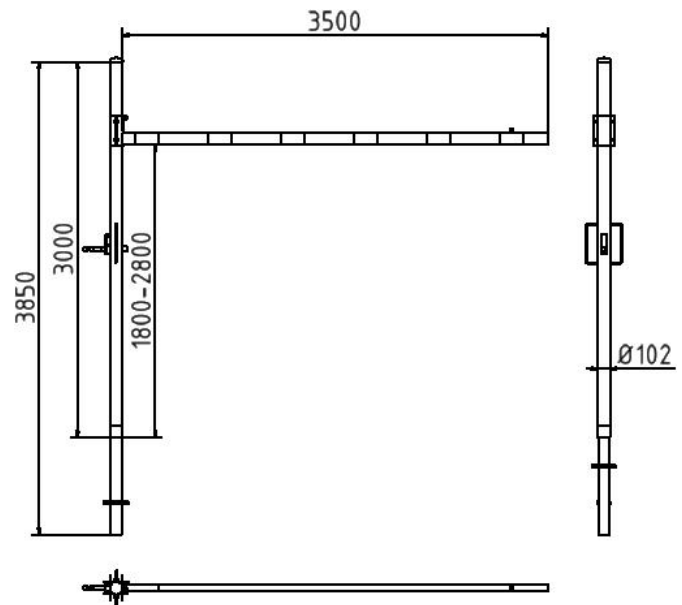


Artikelnummer/Itemnumber: 417_351VB

Höhenbegrenzer drehbar zum Einbetonieren, Querrohrlänge: 3500 mm, für Vorhangschloss, zum Einbetonieren

Height restriction barrier for casting in concrete, cross tube length: 3500 mm, for padlock, for casting in concrete



Artikelbeschreibung:

Höhenbegrenzer zum Einbetonieren Horizontal schwenkbar, mit Seilzugverstärkung, Verriegelung geschlossen oder geöffnet mit Bolzen, vorgerichtet für Vorhangschloss oder mit Dreikantverschluss nach DIN 3223 bzw. Profilzylinderschloss, weiß beschichtet mit rot reflektierenden Leuchtstreifen 1-teilig Drehpfostenm aus Stahlrohr Ø 102 mm Querrohr aus Aluminium 100 x 50 mm Durchfahrthöhe variabel einstellbar ca. 1800 mm - 2800mm Gesamthöhe Überflur ca. 3000 mm, Querrohrlänge: 3500 mm, für Vorhangschloss, zum Einbetonieren

Verwendungszweck:

Zum Sperren, Sichern und Schützen von Bereichen.

Technische Daten:

Gewicht: 49,50 kg/St
Material:
S235 JR

Oberfläche:
Feuerverzinkt und Pulverbeschichtet

item description:

Height restriction barrier for casting in concrete pivotable horizontally, with cable pull, lock closed or opened by pin, prepared for padlock or with triangular locking mechanism acc. to DIN 3223 or Euro profile cylinder lock, white coated with red reflecting stripes, cross tube length: 3500 mm, for padlock, for casting in concrete

designated purpose:

For stopping, and securing or saving of areas.

technical specifications:

weight: 49,50 kg/pc
material:
S235 JR

surface:
hot dipped galvanized and powder coated