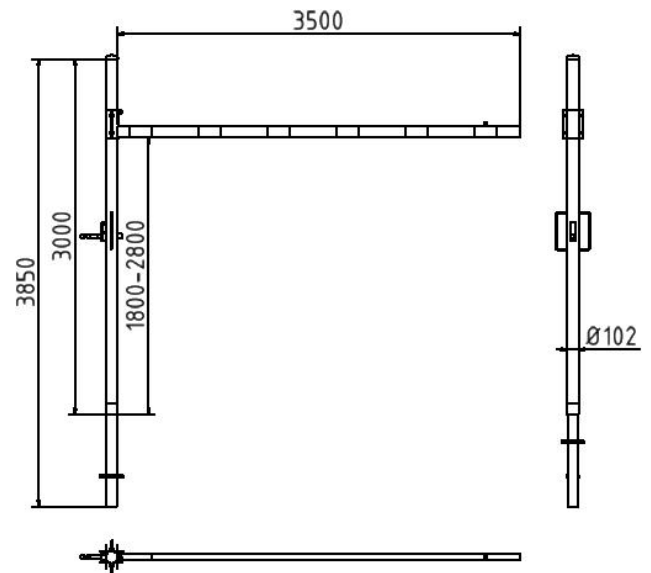


Artikelnummer/Itemnumber: 417_351ZB

Höhenbegrenzer drehbar zum Einbetonieren,
Querrohrlänge: 3500 mm, mit
Profilzylinderschloss, zum Einbetonieren

Height restriction barrier for casting in
concrete, cross tube length: 3500 mm, with
Euro profile cylinder lock, for casting in
concrete



Artikelbeschreibung:

Höhenbegrenzer zum Einbetonieren Horizontal
schwenkbar, mit Seilzugverstärkung,
Verriegelung geschlossen oder geöffnet mit
Bolzen, vorgerichtet für Vorhangschloss oder
mit Dreikantverschluss nach DIN 3223 bzw.
Profilzylinderschloss, weiß beschichtet mit rot
reflektierenden Leuchtstreifen 1-teilig
Drehpfostenm aus Stahlrohr Ø 102 mm
Querrohr aus Aluminium 100 x 50 mm
Durchfahrthöhe variabel einstellbar ca. 1800
mm - 2800mm Gesamthöhe Überflur ca. 3000
mm, Querrohrlänge: 3500 mm, mit
Profilzylinderschloss, zum Einbetonieren

Verwendungszweck:

Zum Sperren, Sichern und Schützen von
Bereichen.

Technische Daten:

Gewicht: 49,50 kg/St
Material:
S235 JR

Oberfläche:
Feuerverzinkt und Pulverbeschichtet

item description:

Height restriction barrier for casting in concrete
pivotable horizontally, with cable pull, lock
closed or opened by pin, prepared for padlock
or with triangular locking mechanism acc. to
DIN 3223 or Euro profile cylinder lock, white
coated with red reflecting stripes, cross tube
length: 3500 mm, with Euro profile cylinder
lock, for casting in concrete

designated purpose:

For stopping, and securing or saving of areas.

technical specifications:

weight: 49,50 kg/pc
material:
S235 JR

surface:
hot dipped galvanized and powder coated