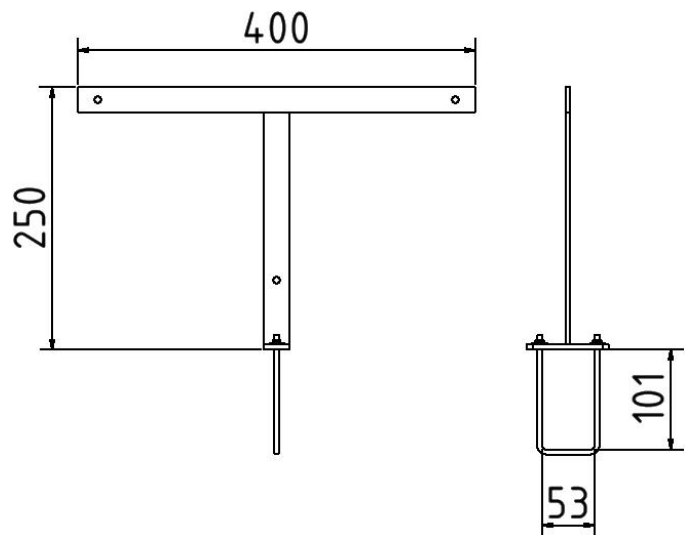


Artikelnummer/Itemnumber: 417_98

Halterung für Schild Ø 450 mm

Holder for sign flat steel for sign Ø 450 mm



Artikelbeschreibung:

Halterung für Schild Ø 450 mm mit Universalbügel für Montage an Höhenbegrenzer Querrohr

Verwendungszweck:

Für die nachträgliche Anbringung eines Schildes an einen Höhenbegrenzer Querrohr

Technische Daten:

Gewicht: 0,00 kg/St
Material: S235 JR
Oberfläche: Feuerverzinkt nach DIN ISO 1461
Pulverbeschichtet

item description:

Holder for sign flat steel, with borings for sign Ø 450 mm with Universalattachment for mounting on heightrestriction

designated purpose:

for the additional mounting of a sign on the crossbar of a height restriction

technical specifications:

weight: 0,00 kg/pc
Material: S235 JR
surface: hot dipped galvanized according to DIN ISO 1461
powder-coated