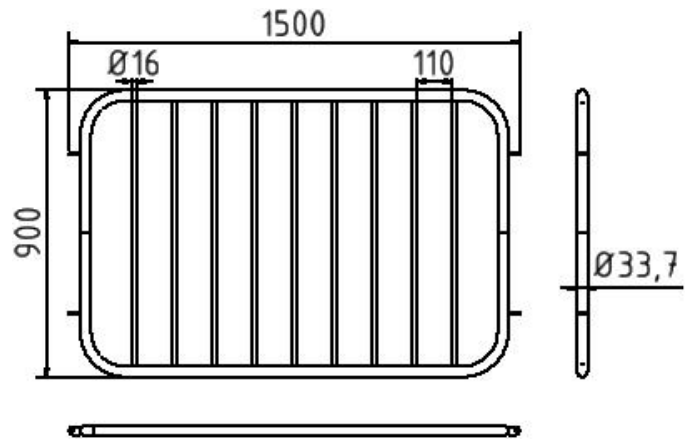


Artikelnummer/Itemnumber: 418_35

Schutzzaungitter Zaunfeld-Element und Standpfosten, Zaunfeld-Element, feuerverzinkt

Safety fence Fence panel element and fixed posts, Fence panel element, hot-dip galvanized



Artikelbeschreibung:

Schutzzaungitter für die Absicherung von Böschungen, Flussläufen oder auch Einfriedungen etc., Zaunfeld-Element, feuerverzinkt

Verwendungszweck:

Zum Sperren, Sichern und Schützen von Bereichen.

Technische Daten:

Gewicht: 12,50 kg/St
Material:
S235 JR

Oberfläche:
Feuerverzinkung nach DIN ISO 1461

item description:

Safety fencing for safety in areas of danger, embankments, river courses, enclosures, etc., Fence panel element, hot-dip galvanized

designated purpose:

For stopping, and securing or saving of areas.

technical specifications:

weight: 12,50 kg/pc
material:
S235 JR

surface:
hot dipped galvanized acc. to DIN ISO 1461