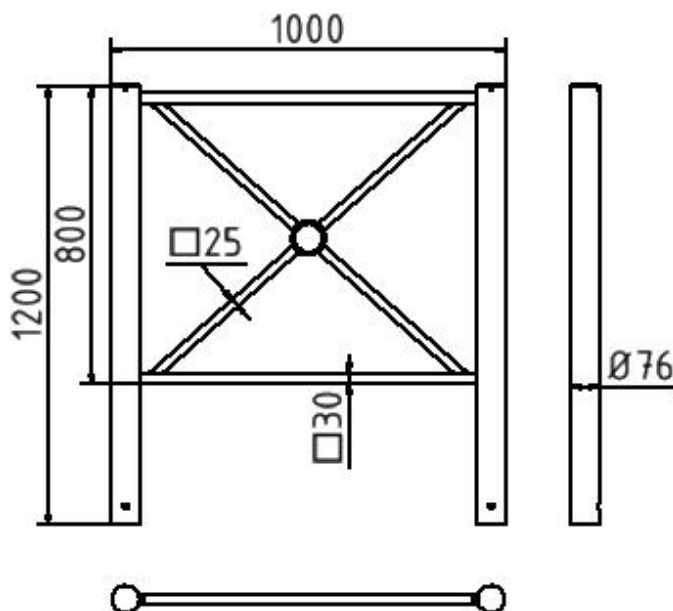


Artikelnummer/Itemnumber: 418_7040B

Stadtzaunelement, mit Flachkopf, Länge: 1000 mm

City fence element, with flat head, length: 1000 mm



Artikelbeschreibung:

Stadtzaunelement Senkrechte Stahlrohre Ø 76 mm horizontale Stahlrohre 30 x 30 mm diagonale Stahlrohre 25 x 25 mm Gesamthöhe 1200 mm feuerverzinkt und pulverbeschichtet DB 703, mit Flachkopf, Länge: 1000 mm

Verwendungszweck:

Zum Sperren, Sichern und Schützen von Bereichen.

Technische Daten:

Gewicht: 21,00 kg/St
Material:
S235 JR

Oberfläche:
Feuerverzinkt und Pulverbeschichtet

item description:

City fence element Vertical steel tubes Ø 76 mm Horizontal steel tubes 30 x 30 mm Diagonal steel tubes 25 x 25 mm Total height 1200 mm hot-dip galvanized and powder-coated DB 703, with flat head, length: 1000 mm

designated purpose:

For stopping, and securing or saving of areas.

technical specifications:

weight: 21,00 kg/pc
material:
S235 JR

surface:
hot dipped galvanized and powder coated