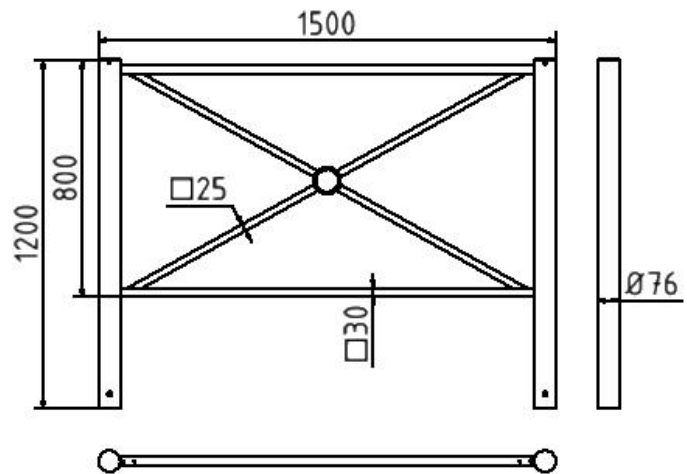


## Artikelnummer/Itemnumber: 418\_7045B

Stadtzaunelement, mit Flachkopf, Länge: 1500 mm

City fence element, with flat head, length: 1500 mm



### Artikelbeschreibung:

Stadtzaunelement Senkrechte Stahlrohre  $\varnothing$  76 mm horizontale Stahlrohre 30 x 30 mm diagonale Stahlrohre 25 x 25 mm Gesamthöhe 1200 mm feuerverzinkt und pulverbeschichtet DB 703, mit Flachkopf, Länge: 1500 mm

### Verwendungszweck:

Zum Sperren, Sichern und Schützen von Bereichen.

### Technische Daten:

Gewicht: 25,00 kg/St  
Material:  
S235 JR

Oberfläche:  
Feuerverzinkt und Pulverbeschichtet

### item description:

City fence element Vertical steel tubes  $\varnothing$  76 mm Horizontal steel tubes 30 x 30 mm Diagonal steel tubes 25 x 25 mm Total height 1200 mm hot-dip galvanized and powder-coated DB 703, with flat head, length: 1500 mm

### designated purpose:

For stopping, and securing or saving of areas.

### technical specifications:

weight: 25,00 kg/pc  
material:  
S235 JR

surface:  
hot dipped galvanized and powder coated