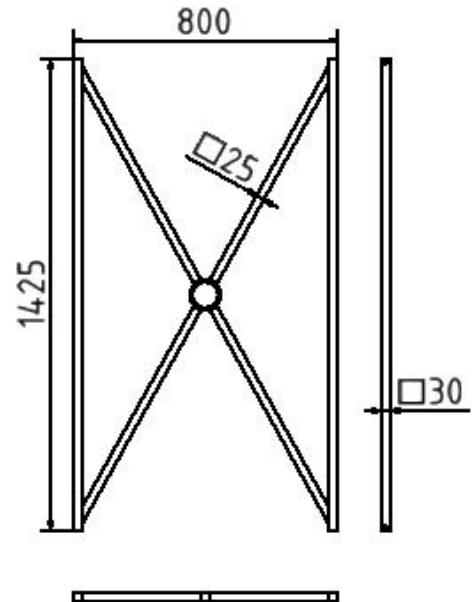
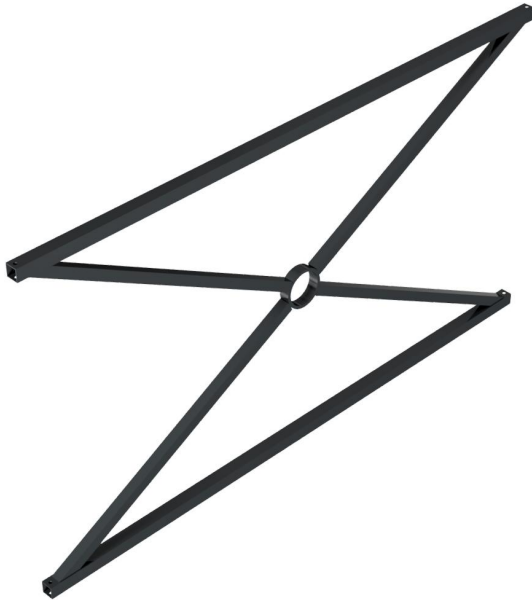


Artikelnummer/Itemnumber: 418_715B

Stadtzaun Pfosten und Zaunelement,
Zaunelement Achsabstand: 1500 mm

City fence Posts and fence element, Fence
element Center spacing: 1500 mm



Artikelbeschreibung:

Stadtzaun feuerverzinkt und beschichtet DB
703 Höhe Überflur 1000 mm zum
Einbetonieren, Zaunelement Achsabstand:
1500 mm

Verwendungszweck:

Zum Sperren, Sichern und Schützen von
Bereichen.

Technische Daten:

Gewicht: 12,00 kg/St
Material:
S235 JR

Oberfläche:
Feuerverzinkt und Pulverbeschichtet

item description:

City fence hot-dip galvanized and coated DB
703 height above ground 1000 mm for casting
in concrete, Fence element Center spacing:
1500 mm

designated purpose:

For stopping, and securing or saving of areas.

technical specifications:

weight: 12,00 kg/pc
material:
S235 JR

surface:
hot dipped galvanized and powder coated