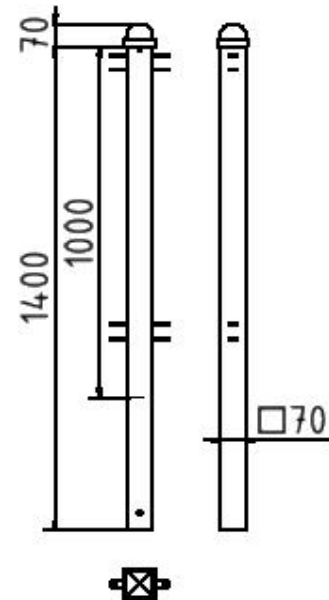


## Artikelnummer/Itemnumber: 418\_7814B

Stadtzaun Pfosten und Zaunelement,  
Mittelpfosten mit 4 Verbindungslaschen mit  
Zierkopf

City fence Posts and fence element, Middle  
post with 4 connecting clips with ornamental  
head



### Artikelbeschreibung:

Stadtzaun feuerverzinkt und beschichtet DB  
703 Höhe Überflur 1000 mm zum  
Einbetonieren, Mittelpfosten mit 4  
Verbindungslaschen mit Zierkopf

### Verwendungszweck:

Zum Sperren, Sichern und Schützen von  
Bereichen.

### Technische Daten:

Gewicht: 6,00 kg/  
Material:  
S235 JR

Oberfläche:  
Feuerverzinkt und Pulverbeschichtet

### item description:

City fence hot-dip galvanized and coated DB  
703 height above ground 1000 mm for casting  
in concrete, Middle post with 4 connecting clips  
with ornamental head

### designated purpose:

For stopping, and securing or saving of areas.

### technical specifications:

weight: 6,00 kg/pc  
material:  
S235 JR

surface:  
hot dipped galvanized and powder coated