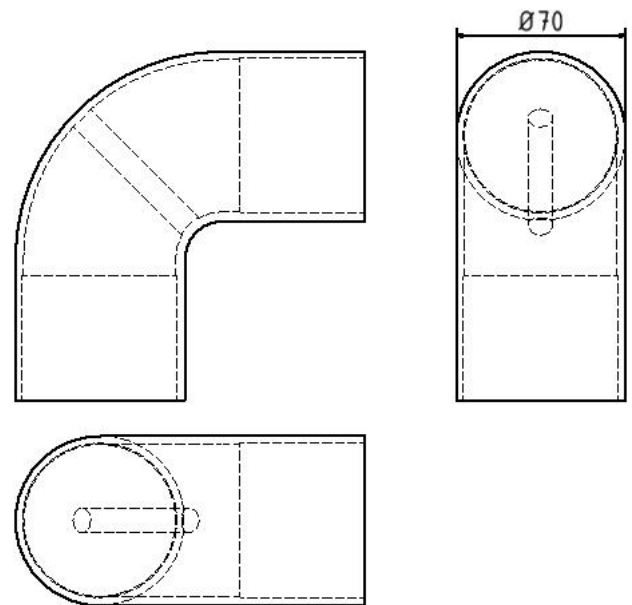


Artikelnummer/Itemnumber: 419_18

Barrieren Stahlrohre und Verbindungsstücke,
Aluminium-Kniestück

Barriers Steel tubes and connectives,
Aluminium elbow



Artikelbeschreibung:

Barrieren Sperrschutz von Sportfeldern oder sonstige Absperrungen von Veranstaltungsplätzen Stahlrohr Ø 60 mm, feuerverzinkt, Aluminium-Kniestück

Verwendungszweck:

Zum Sperren, Sichern und Schützen von Bereichen.

Technische Daten:

Gewicht: 0,50 kg/St
Material:
Aluminium

item description:

Barriers Security fencing at sport fields or other barriers where events are taking place., Aluminium elbow

designated purpose:

For stopping, and securing or saving of areas.

technical specifications:

weight: 0,50 kg/pc
material:
aluminium