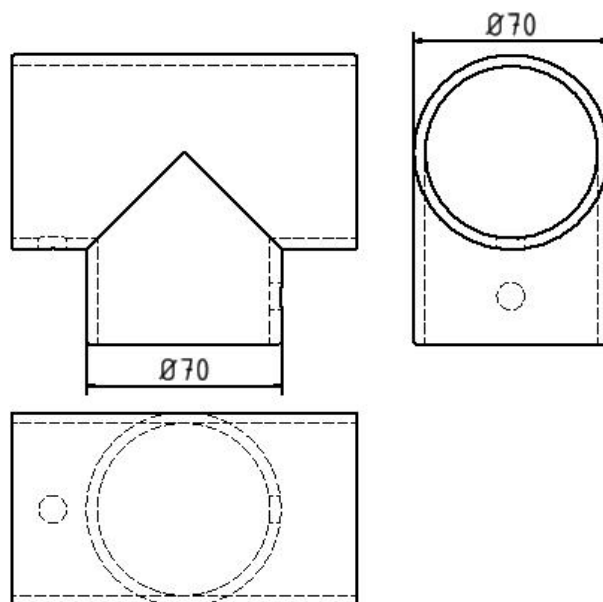


## Artikelnummer/Itemnumber: 419\_19

Barrieren Stahlrohre und Verbindungsstücke,  
Aluminium-T-Stück

Barriers Steel tubes and connectives,  
Aluminium tee



### Artikelbeschreibung:

Barrieren Sperrschutz von Sportfeldern oder sonstige Absperrungen von Veranstaltungsplätzen Stahlrohr Ø 60 mm, feuerverzinkt, Aluminium-T-Stück

### Verwendungszweck:

Zum Sperren, Sichern und Schützen von Bereichen.

### Technische Daten:

Gewicht: 0,40 kg/St  
Material:  
Aluminium

### item description:

Barriers Security fencing at sport fields or other barriers where events are taking place., Aluminium tee

### designated purpose:

For stopping, and securing or saving of areas.

### technical specifications:

weight: 0,40 kg/pc  
material:  
aluminium