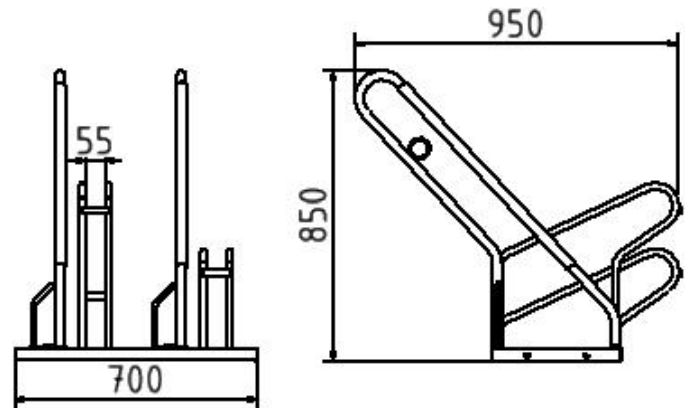
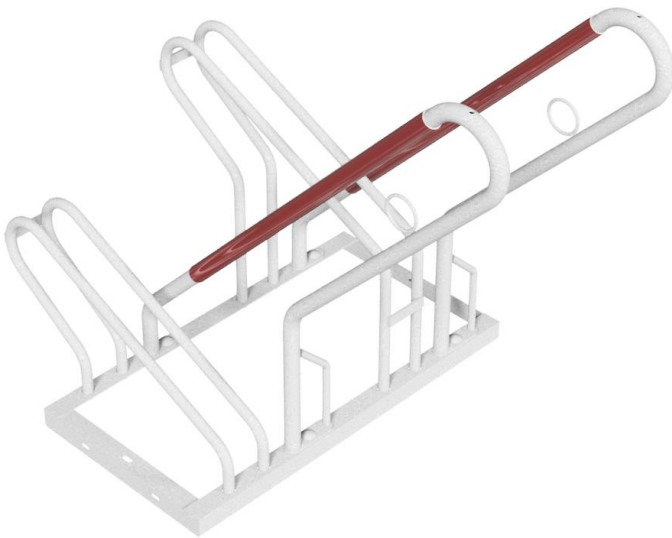


## Artikelnummer/Itemnumber: 420\_20H

Fahrradständer mit Anlehnbügel

Bicycle stand with lean-on hoop



### Artikelbeschreibung:

Fahrradständer, feuerverzinkt Radeinstellung einseitig für 2 Fahrräder mit gebogenen Haltebügeln mit Kunststoffschutz

### Verwendungszweck:

Für den Einsatz im städtischen oder privaten Freiraumbereich.

### Technische Daten:

Gewicht: 15,50 kg/St

Material:  
S235 JR

Oberfläche:  
Feuerverzinkung nach DIN ISO 1461

### item description:

Bicycle stand with lean-on hoop

### designated purpose:

For the application in cities or private outdoor areas.

### technical specifications:

weight: 15,50 kg/pc

material:  
S235 JR

surface:  
hot dipped galvanized acc. to DIN ISO 1461