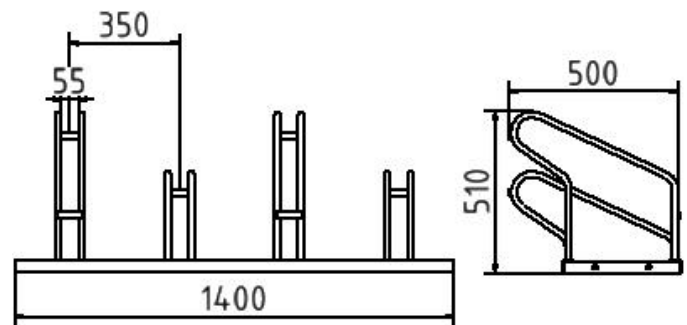
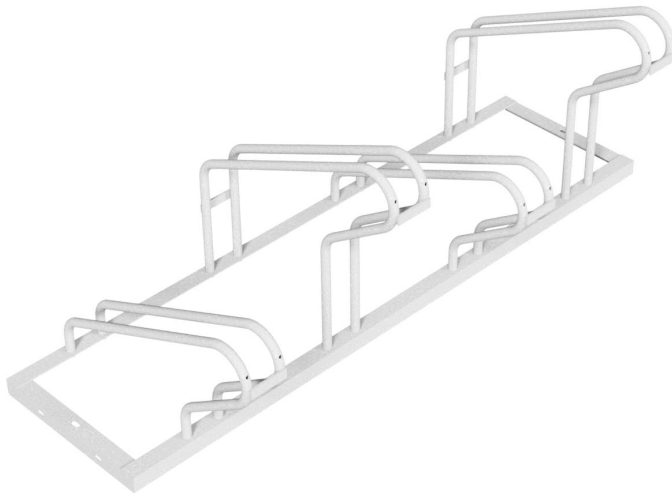


## Artikelnummer/Itemnumber: 420\_40

Fahrradständer, Radeinstellung einseitig, 4  
Einstellplätze Länge: 1400 mm

Bicycle parking rack, One-sided rack, 4  
Bicycles length: 1400 mm



### Artikelbeschreibung:

Fahrradständer Bügel 19 mm Rundrohr Höhe ca. 510 mm abwechselnd Hoch- / Tiefstellung  
Fahrradreifenbreite bis 55 mm Tiefe einseitig: ca. 500 mm Tiefe doppelseitig: ca. 600 mm,  
Radeinstellung einseitig, 4 Einstellplätze  
Länge: 1400 mm

### Verwendungszweck:

Für den Einsatz im städtischen oder privaten Freiraumbereich.

### Technische Daten:

Gewicht: 13,00 kg/St  
Material:  
S235 JR

Oberfläche:  
Feuerverzinkung nach DIN ISO 1461

### item description:

Bicycle parking rack Frame of angular section  
Hoop 19 mm round tube Height: approx. 510 mm Alternating high and low racks  
Bicycle wheel width up to 55 mm Low rack one side: approx. 500 mm  
Two-side depth: approx. 600 mm, One-sided rack, 4 Bicycles length: 1400 mm

### designated purpose:

For the application in cities or private outdoor areas.

### technical specifications:

weight: 13,00 kg/pc  
material:  
S235 JR

surface:  
hot dipped galvanized acc. to DIN ISO 1461