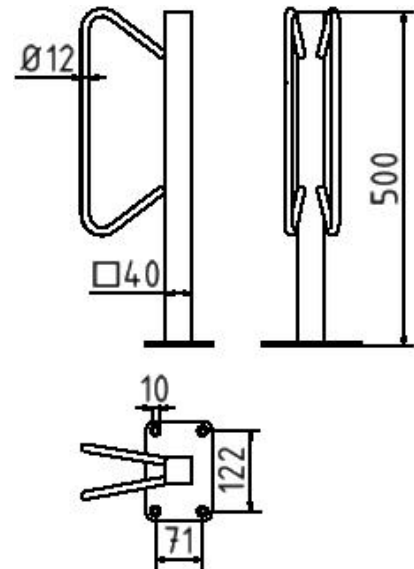


Artikelnummer/Itemnumber: 421_53

Fahrradständer - Einzelparker, Einzelparker zum Aufdübeln Dübelplatte 100 x 150 mm, 4 Bohrungen Ø 10 mm, einseitige Einstellung

Bicycle rack - Individual stands, Individual stand for plugging down Plugging plate 100 x 150 mm, 4 holes Ø 10 mm, one-side parking



Artikelbeschreibung:

Einzelparker Haltebügel aus Ø 12 mm Rundstahl mit Standrohr 40 x 40 mm verschweißt Höhe ca. 500 mm Überflur, feuerverzinkt, Einzelparker zum Aufdübeln Dübelplatte 100 x 150 mm, 4 Bohrungen Ø 10 mm, einseitige Einstellung

Verwendungszweck:

Für den Einsatz im städtischen oder privaten Freiraumbereich.

Technische Daten:

Gewicht: 4,00 kg/St
Material:
S235 JR

Oberfläche:
Feuerverzinkung nach DIN ISO 1461

item description:

Individual stands Stand of Ø 12 mm round steel welded to vertical tube 40 x 40 mm height approx. 500 mm above ground, hot-dip galvanized, Individual stand for plugging down Plugging plate 100 x 150 mm, 4 holes Ø 10 mm, one-side parking

designated purpose:

For the application in cities or private outdoor areas.

technical specifications:

weight: 4,00 kg/pc
material:
S235 JR

surface:
hot dipped galvanized acc. to DIN ISO 1461