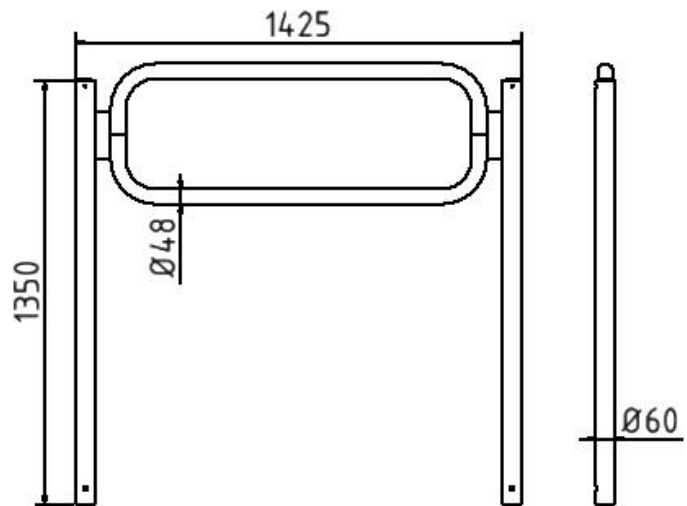


Artikelnummer/Itemnumber: 422_10

Anlehnbügel zum Einbetonieren

Lean-on hoop for casting in concrete



Artikelbeschreibung:

Anlehnbügel zum Einbetonieren 1425mm lang
Höhe Überflur 900mm Rohrrahmen aus
48mm, senkrecht Standrohr aus 60mm
Rundrohr, feuerverzinkt

Verwendungszweck:

Für den Einsatz im städtischen oder privaten
Freiraumbereich.

Technische Daten:

Gewicht: 20,00 kg/St
Material:
S235 JR

Oberfläche:
Feuerverzinkung nach DIN ISO 1461

item description:

Lean-on hoop for casting in concrete

designated purpose:

For the application in cities or private outdoor
areas.

technical specifications:

weight: 20,00 kg/pc
material:
S235 JR

surface:
hot dipped galvanized acc. to DIN ISO 1461