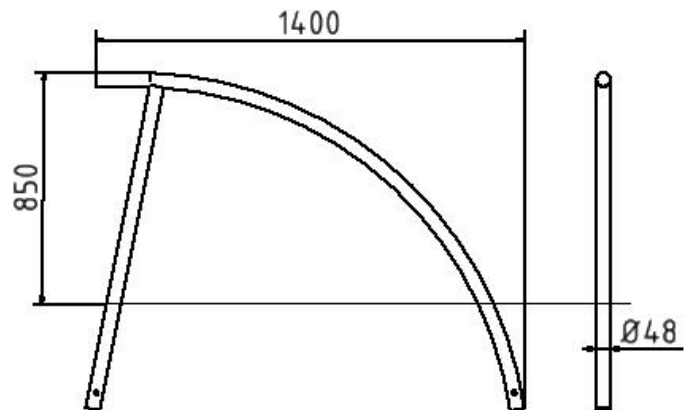


Artikelnummer/Itemnumber: 422_50

Fahrradanlehnbügel, zum Einbetonieren,
feuerverzinkt

Bicycle lean-on hoop, for casting in concrete,
hot-dip galvanized



Artikelbeschreibung:

Fahrradanlehnbügel Stahlrohr Ø 48 mm
Gesamtbreite ca. 1400 mm Höhe Überflur ca.
850 mm, zum Einbetonieren, feuerverzinkt

Verwendungszweck:

Für den Einsatz im städtischen oder privaten
Freiraumbereich.

Technische Daten:

Gewicht: 8,00 kg/St

Material:
S235 JR

Oberfläche:
Feuerverzinkung nach DIN ISO 1461

item description:

Bicycle lean-on hoop Steel tube Ø 48 mm
Total width approx. 1400 mm Height above
ground approx. 850 mm, for casting in
concrete, hot-dip galvanized

designated purpose:

For the application in cities or private outdoor
areas.

technical specifications:

weight: 8,00 kg/pc

material:
S235 JR

surface:
hot dipped galvanized acc. to DIN ISO 1461