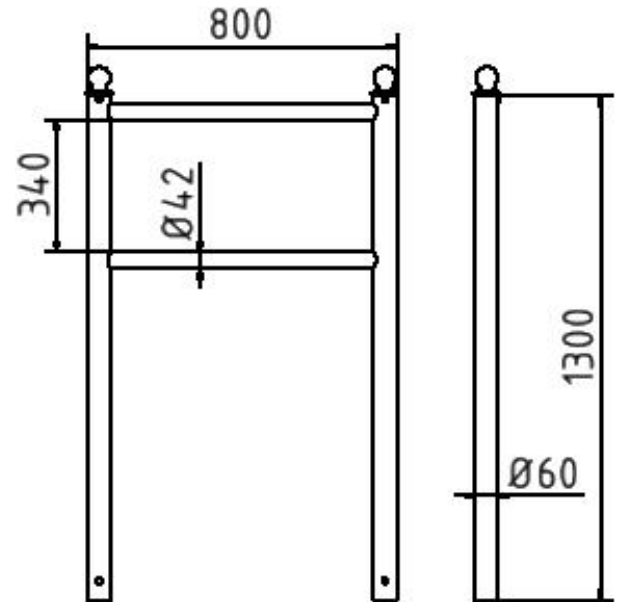
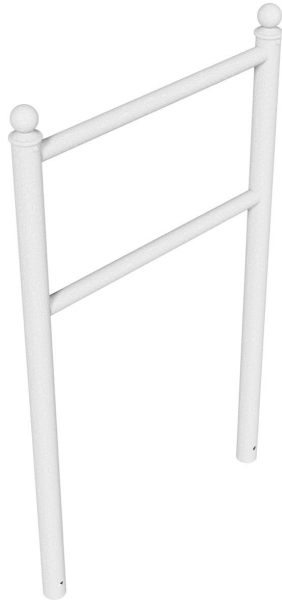


Artikelnummer/Itemnumber: 422_61

Fahrradanlehnbügel mit Flach- oder Kugelkopf, mit Kugelkopf, zum Einbetonieren, feuerverzinkt

Bicycle lean-on hoop with flat or ball head, with ball head, for casting in concrete, hot-dip galvanized



Artikelbeschreibung:

Fahrradanlehnbügel Stahlrohr $\text{Ø} 60 \times 2,5$ mm mit Querrohren $\text{Ø} 42 \times 2,5$ mm Gesamtbreite 800 mm Gesamthöhe 1300 mm, mit Kugelkopf, zum Einbetonieren, feuerverzinkt

Verwendungszweck:

Für den Einsatz im städtischen oder privaten Freiraumbereich.

Technische Daten:

Gewicht: 12,00 kg/St
Material:
S235 JR

Oberfläche:
Feuerverzinkung nach DIN ISO 1461

item description:

Bicycle lean-on hoop Steel tube $\text{Ø} 60 \times 2,5$ mm with cross tubes $\text{Ø} 42 \times 2,5$ mm total width 800 mm total height 1300 mm, with ball head, for casting in concrete, hot-dip galvanized

designated purpose:

For the application in cities or private outdoor areas.

technical specifications:

weight: 12,00 kg/pc
material:
S235 JR

surface:
hot dipped galvanized acc. to DIN ISO 1461