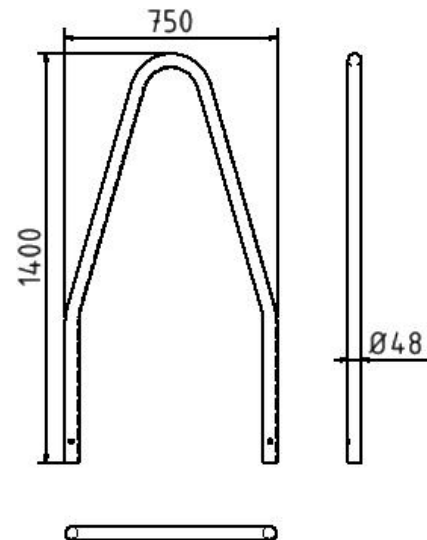


## Artikelnummer/Itemnumber: 443\_00

Baumschutzbügel Stahlrohr  $\varnothing$  48 x 2,5 mm /  $\varnothing$  60 x 2,5 mm, zum Einbetonieren, Stahlrohr  $\varnothing$  48 x 2,5 mm Gesamtbreite: ca. 750 mm Gesamthöhe: ca. 1400 mm, feuerverzinkt

Tree protection hoop steel tube  $\varnothing$  48 x 2,5 mm /  $\varnothing$  60 x 2,5 mm, for casting in concrete, steel tube  $\varnothing$  48 x 2,5 mm total width: approx. 750 mm total height: approx. 1400 mm, hot-dip galvanized



### Artikelbeschreibung:

Baumschutzbügel zum Einbetonieren, zum Einbetonieren, Stahlrohr  $\varnothing$  48 x 2,5 mm Gesamtbreite: ca. 750 mm Gesamthöhe: ca. 1400 mm, feuerverzinkt

### Verwendungszweck:

Zum Sperren, Sichern und Schützen von Bereichen.

### Technische Daten:

Gewicht: 8,00 kg/St  
Material:  
S235 JR

Oberfläche:  
Feuerverzinkung nach DIN ISO 1461

### item description:

Tree protection hoop for casting in concrete, for casting in concrete, steel tube  $\varnothing$  48 x 2,5 mm total width: approx. 750 mm total height: approx. 1400 mm, hot-dip galvanized

### designated purpose:

For stopping, and securing or saving of areas.

### technical specifications:

weight: 8,00 kg/pc  
material:  
S235 JR

surface:  
hot dipped galvanized acc. to DIN ISO 1461