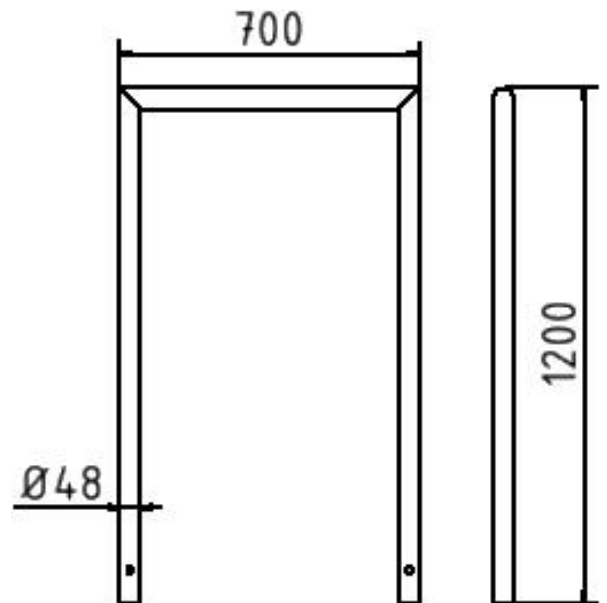


Artikelnummer/Itemnumber: 447_11B

Rohrbügel aus Stahlrohr \varnothing 48 x 2,5 mm, Gesamtbreite 700 mm, verzinkt und beschichtet DB 703

Hoops of steel tube \varnothing 48 x 2.5 mm, Total width 700 mm, galvanized and coated DB 703



Artikelbeschreibung:

Stahlrohr \varnothing 48 x 2,5 mm auf Gehrung geschweißt ohne Querholm, zum Einbetonieren Gesamthöhe 1200 mm, Gesamtbreite 700 mm, verzinkt und beschichtet DB 703

Verwendungszweck:

Zum Sperren, Sichern und Schützen von Bereichen.

Technische Daten:

Gewicht: 7,50 kg/St
Material:
S235 JR

Oberfläche:
Feuerverzinkung nach DIN ISO 1461

item description:

Steel tube \varnothing 48 x 2.5 mm Miter-welded without cross bar, for casting in concrete, Total width 700 mm, galvanized and coated DB 703

designated purpose:

For stopping, and securing or saving of areas.

technical specifications:

weight: 7,50 kg/pc
material:
S235 JR

surface:
hot dipped galvanized acc. to DIN ISO 1461