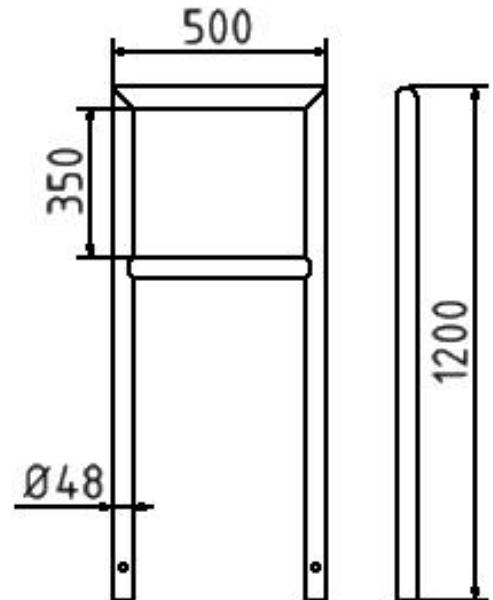


## Artikelnummer/Itemnumber: 447\_19

Rohrbügel aus Stahlrohr Ø 48 x 2,5 mm,  
Gesamtbreite 500 mm, feuerverzinkt

Hoops of steel tube Ø 48 x 2.5 mm, Total width  
500 mm, hot-dip galvanized



### Artikelbeschreibung:

Stahlrohr Ø 48 x 2,5 mm auf Gehung  
geschweißt ohne Querholm, zum  
Einbetonieren Gesamthöhe 1200 mm,  
Gesamtbreite 500 mm, feuerverzinkt

### Verwendungszweck:

Zum Sperren, Sichern und Schützen von  
Bereichen.

### Technische Daten:

Gewicht: 9,50 kg/St  
Material:  
S235 JR

Oberfläche:  
Feuerverzinkung nach DIN ISO 1461

### item description:

Steel tube Ø 48 x 2.5 mm Miter-welded without  
cross bar, for casting in concrete, Total width  
500 mm, hot-dip galvanized

### designated purpose:

For stopping, and securing or saving of areas.

### technical specifications:

weight: 9,50 kg/pc  
material:  
S235 JR

surface:  
hot dipped galvanized acc. to DIN ISO 1461