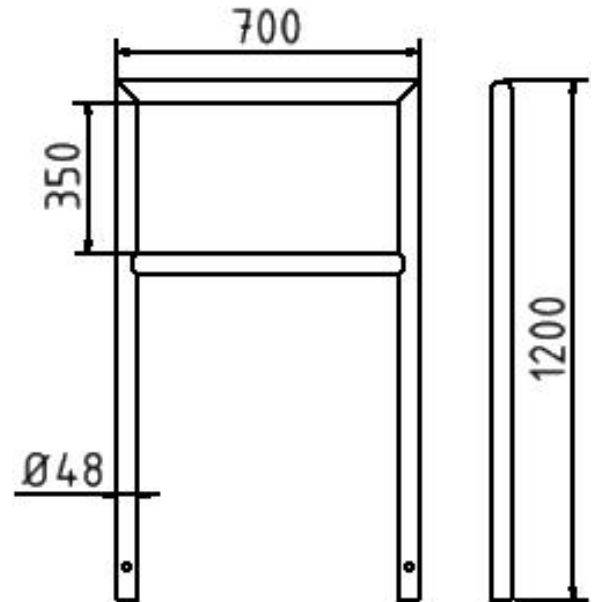


Artikelnummer/Itemnumber: 447_21

Rohrbügel aus Stahlrohr Ø 48 x 2,5 mm,
Gesamtbreite 700 mm, feuerverzinkt

Hoops of steel tube Ø 48 x 2.5 mm, Total width
700 mm, hot-dip galvanized



Artikelbeschreibung:

Stahlrohr Ø 48 x 2,5 mm auf Gehrung
geschweißt ohne Querholm, zum
Einbetonieren Gesamthöhe 1200 mm,
Gesamtbreite 700 mm, feuerverzinkt

Verwendungszweck:

Zum Sperren, Sichern und Schützen von
Bereichen.

Technische Daten:

Gewicht: 10,00 kg/St
Material:
S235 JR

Oberfläche:
Feuerverzinkung nach DIN ISO 1461

item description:

Steel tube Ø 48 x 2.5 mm Miter-welded without
cross bar, for casting in concrete, Total width
700 mm, hot-dip galvanized

designated purpose:

For stopping, and securing or saving of areas.

technical specifications:

weight: 10,00 kg/pc
material:
S235 JR

surface:
hot dipped galvanized acc. to DIN ISO 1461