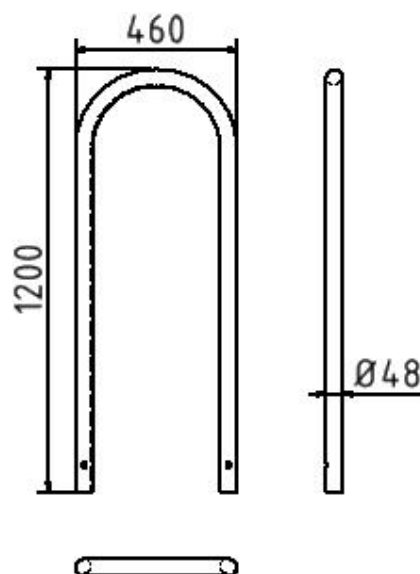
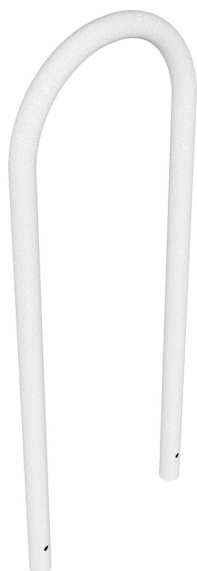


Artikelnummer/Itemnumber: 448_046

Rundbügel aus Stahlrohr Ø 48 mm x 2,5 mm zum Einbetonieren, ohne Querstrebe, Gesamtbreite: ca. 460 mm, feuerverzinkt

Round hoops of steel tube Ø 48 mm x 2,5 mm for casting in concrete, without cross bar, total width: approx. 460 mm, hot-dip galvanized



Artikelbeschreibung:

Rundbügel zum Einbetonieren, Stahlrohr Ø 48 mm, Gesamthöhe ca. 1200 mm, ohne Querstrebe, Gesamtbreite: ca. 460 mm, feuerverzinkt

Verwendungszweck:

Zum Sperren, Sichern und Schützen von Bereichen.

Technische Daten:

Gewicht: 7,00 kg/St
Material:
S235 JR

Oberfläche:
Feuerverzinkung nach DIN ISO 1461

item description:

Round hoops for casting in concrete, Steel tube Ø 48 mm, Total height: approx. 1200 mm, without cross bar, total width: approx. 460 mm, hot-dip galvanized

designated purpose:

For stopping, and securing or saving of areas.

technical specifications:

weight: 7,00 kg/pc
material:
S235 JR

surface:
hot dipped galvanized acc. to DIN ISO 1461