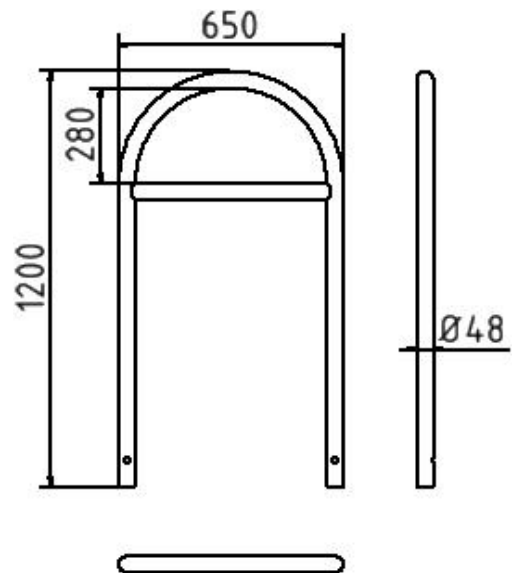
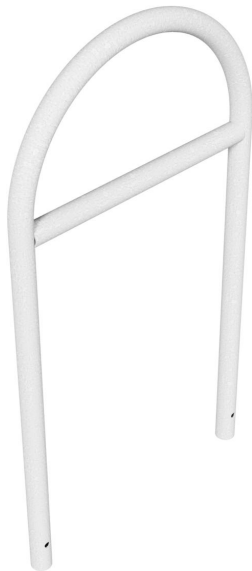


## Artikelnummer/Itemnumber: 448\_066

Rundbügel aus Stahlrohr  $\varnothing$  48 mm x 2,5 mm zum Einbetonieren, mit Querstrebe, Gesamtbreite: ca. 650 mm, feuerverzinkt

Round hoops of steel tube  $\varnothing$  48 mm x 2,5 mm for casting in concrete, with cross bar, total width: approx. 650 mm, hot-dip galvanized



### Artikelbeschreibung:

Rundbügel zum Einbetonieren, Stahlrohr  $\varnothing$  48 mm, Gesamthöhe ca. 1200 mm, mit Querstrebe, Gesamtbreite: ca. 650 mm, feuerverzinkt

### Verwendungszweck:

Zum Sperren, Sichern und Schützen von Bereichen.

### Technische Daten:

Gewicht: 8,00 kg/St  
Material:  
S235 JR

Oberfläche:  
Feuerverzinkung nach DIN ISO 1461

### item description:

Round hoops for casting in concrete, Steel tube  $\varnothing$  48 mm, Total height: approx. 1200 mm, with cross bar, total width: approx. 650 mm, hot-dip galvanized

### designated purpose:

For stopping, and securing or saving of areas.

### technical specifications:

weight: 8,00 kg/pc  
material:  
S235 JR

surface:  
hot dipped galvanized acc. to DIN ISO 1461