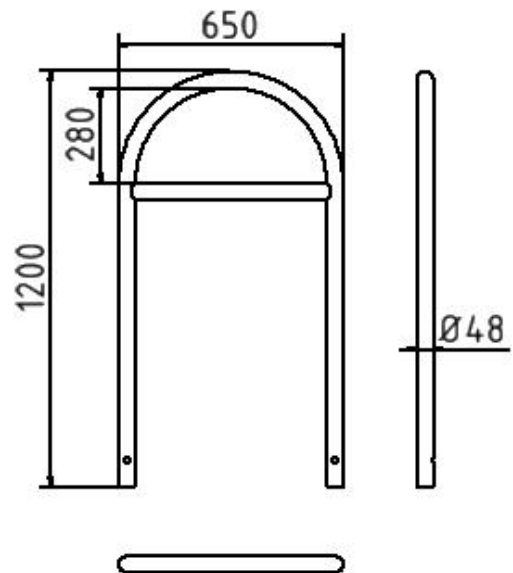
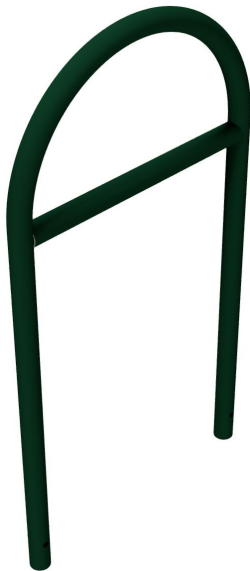


Artikelnummer/Itemnumber: 448_066B

Rundbügel aus Stahlrohr \varnothing 48 mm x 2,5 mm zum Einbetonieren, mit Querstrebe, Gesamtbreite: ca. 650 mm, feuerverzinkt und beschichtet Farbe: grün (RAL 6005)

Round hoops of steel tube \varnothing 48 mm x 2,5 mm for casting in concrete, with cross bar, total width: approx. 650 mm, hot-dip galvanized and coated color: green (RAL 6005)



Artikelbeschreibung:

Rundbügel zum Einbetonieren, Stahlrohr \varnothing 48 mm, Gesamthöhe ca. 1200 mm, mit Querstrebe, Gesamtbreite: ca. 650 mm, feuerverzinkt und beschichtet Farbe: grün (RAL 6005)

Verwendungszweck:

Zum Sperren, Sichern und Schützen von Bereichen.

Technische Daten:

Gewicht: 8,00 kg/St
Material:
S235 JR

Oberfläche:
Feuerverzinkt und Pulverbeschichtet

item description:

Round hoops for casting in concrete, Steel tube \varnothing 48 mm, Total height: approx. 1200 mm, with cross bar, total width: approx. 650 mm, hot-dip galvanized and coated color: green (RAL 6005)

designated purpose:

For stopping, and securing or saving of areas.

technical specifications:

weight: 8,00 kg/pc
material:
S235 JR

surface:
hot dipped galvanized and powder coated