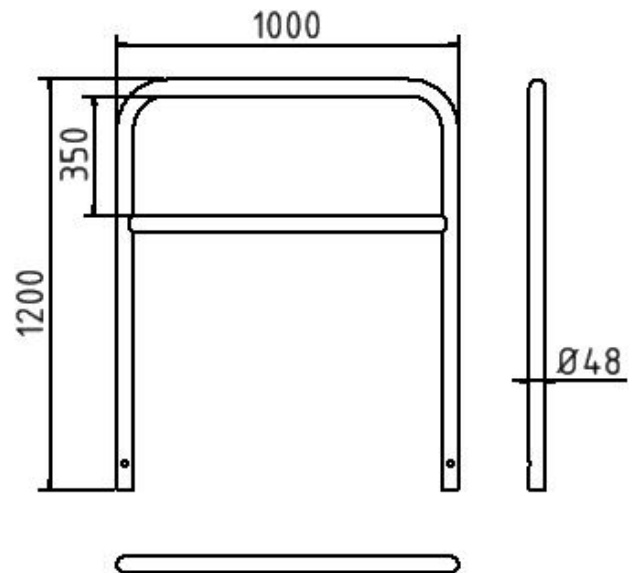


## Artikelnummer/Itemnumber: 448\_22

Rohrbügel aus Stahlrohr  $\varnothing$  48 x 2,5 mm mit Querholm zum Einbetonieren, Gesamtbreite 1000 mm, Gesamthöhe 1200 mm, feuerverzinkt

Hoop of steel tube  $\varnothing$  48 x 2,5 mm with cross bar for casting in concrete, total width 1000 mm, total height 1200 mm, hot-dip galvanized



### Artikelbeschreibung:

Bügel aus Stahlrohr  $\varnothing$  48 mm mit Querholm, zum Einbetonieren, Gesamtbreite 1000 mm, Gesamthöhe 1200 mm, feuerverzinkt

### Verwendungszweck:

Zum Sperren, Sichern und Schützen von Bereichen.

### Technische Daten:

Gewicht: 11,00 kg/St

Material:  
S235 JR

Oberfläche:  
Feuerverzinkung nach DIN ISO 1461

### item description:

Steel tube  $\varnothing$  48 x 2,5 mm with cross bar, for casting in concrete, total width 1000 mm, total height 1200 mm, hot-dip galvanized

### designated purpose:

For stopping, and securing or saving of areas.

### technical specifications:

weight: 11,00 kg/pc

material:  
S235 JR

surface:  
hot dipped galvanized acc. to DIN ISO 1461