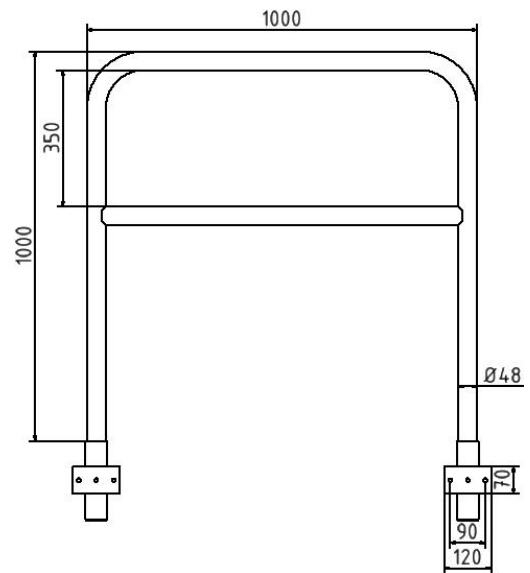


Artikelnummer/Itemnumber: 448_22W

Rohrbügel aus Stahlrohr \varnothing 48 x 2,5 mm mit Querholm für Wandmontage, Gesamtbreite: 1000 mm, Gesamthöhe: 1200 mm, feuerverzinkt

Hoop of steel tube \varnothing 48 x 2,5 mm with cross bar for wall-mounting, total width: 1000 mm, total height: 1200 mm, hot-dip galvanized



Artikelbeschreibung:

Bügel aus Stahlrohr \varnothing 48 mm mit Querholm, zum Einbetonieren, Gesamtbreite: 1000 mm, Gesamthöhe: 1200 mm, feuerverzinkt

Verwendungszweck:

Zum Sperren, Sichern und Schützen von Bereichen.

Technische Daten:

Gewicht: 13,50 kg/St

Material:
S235 JR

Oberfläche:
Feuerverzinkt und Pulverbeschichtet

item description:

Steel tube \varnothing 48 x 2,5 mm with cross bar, for casting in concrete, total width: 1000 mm, total height: 1200 mm, hot-dip galvanized

designated purpose:

For stopping, and securing or saving of areas.

technical specifications:

weight: 13,50 kg/pc

material:
S235 JR

surface:
hot dipped galvanized and powder coated