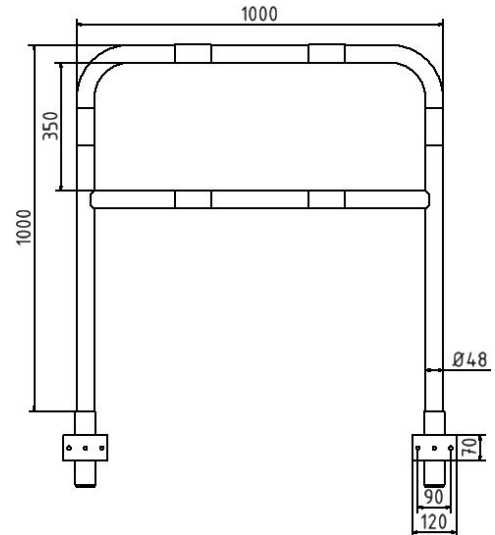


Artikelnummer/Itemnumber: 448_22WBG

Rohrbügel aus Stahlrohr \varnothing 48 x 2,5 mm mit Querholm für Wandmontage, Gesamtbreite: 1000 mm, Gesamthöhe: 1200 mm, feuerverzinkt und gelb beschichtet mit schwarzen Warnstreifen

Hoop of steel tube \varnothing 48 x 2,5 mm with cross bar for wall-mounting, total width: 1000 mm, total height: 1200 mm, hot-dip galvanized and yellow coated with black warning stripes



Artikelbeschreibung:

Bügel aus Stahlrohr \varnothing 48 mm mit Querholm, zum Einbetonieren, Gesamtbreite: 1000 mm, Gesamthöhe: 1200 mm, feuerverzinkt und gelb beschichtet mit schwarzen Warnstreifen

Verwendungszweck:

Zum Sichern von Werksgeländen, Maschinen und Anlagen oder Einfahrten.

Technische Daten:

Gewicht: 13,50 kg/St
Material:
S235 JR

Oberfläche:
Feuerverzinkt und Pulverbeschichtet

item description:

Steel tube \varnothing 48 x 2,5 mm with cross bar, for casting in concrete, total width: 1000 mm, total height: 1200 mm, hot-dip galvanized and yellow coated with black warning stripes

designated purpose:

For protecting work sites, machines and facilities or gateways.

technical specifications:

weight: 13,50 kg/pc
material:
S235 JR

surface:
hot dipped galvanized and powder coated