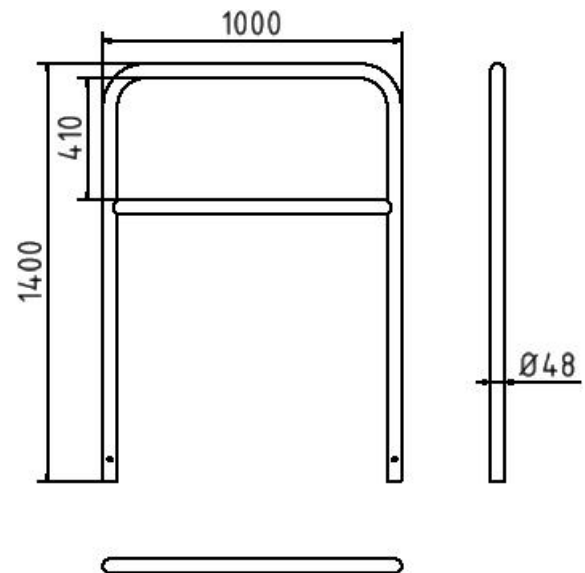


Artikelnummer/Itemnumber: 448_32

Rohrbügel aus Stahlrohr \varnothing 48 x 2,5 mm mit Querholm zum Einbetonieren, Gesamtbreite 1000 mm, Gesamthöhe 1400 mm, feuerverzinkt

Hoop of steel tube \varnothing 48 x 2,5 mm with cross bar for casting in concrete, total width 1000 mm, total height 1400 mm, hot-dip galvanized



Artikelbeschreibung:

Bügel aus Stahlrohr \varnothing 48 mm mit Querholm, zum Einbetonieren, Gesamtbreite 1000 mm, Gesamthöhe 1400 mm, feuerverzinkt

Verwendungszweck:

Zum Sperren, Sichern und Schützen von Bereichen.

Technische Daten:

Gewicht: 12,00 kg/St

Material:
S235 JR

Oberfläche:
Feuerverzinkung nach DIN ISO 1461

item description:

Steel tube \varnothing 48 x 2,5 mm with cross bar, for casting in concrete, total width 1000 mm, total height 1400 mm, hot-dip galvanized

designated purpose:

For stopping, and securing or saving of areas.

technical specifications:

weight: 12,00 kg/pc

material:
S235 JR

surface:
hot dipped galvanized acc. to DIN ISO 1461