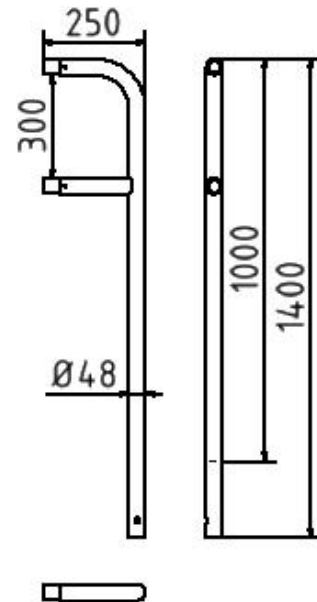


Artikelnummer/Itemnumber: 448_80

Schutzgeländer Stahlrohr Ø 48 mm,
Standpfosten zum Einbetonieren, Endpfosten,
feuerverzinkt

Protective railing Steel tube Ø 48 mm, Fixed
post for casting in concrete, End post, hot-dip
galvanized



Artikelbeschreibung:

Schutzgeländer Stahlrohr Ø 48 mm variabel
steckbar, Höhe 1000 mm Überflur zum
Einbetonieren, Standpfosten zum
Einbetonieren, Endpfosten, feuerverzinkt

Verwendungszweck:

Zum Sperren, Sichern und Schützen von
Bereichen.

Technische Daten:

Gewicht: 3,50 kg/St
Material:
S235 JR

Oberfläche:
Feuerverzinkung nach DIN ISO 1461

item description:

Protective railing Steel tube Ø 48 mm variable
plugging, height 1000 mm above ground for
casting in concrete, Fixed post for casting in
concrete, End post, hot-dip galvanized

designated purpose:

For stopping, and securing or saving of areas.

technical specifications:

weight: 3,50 kg/pc
material:
S235 JR

surface:
hot dipped galvanized acc. to DIN ISO 1461