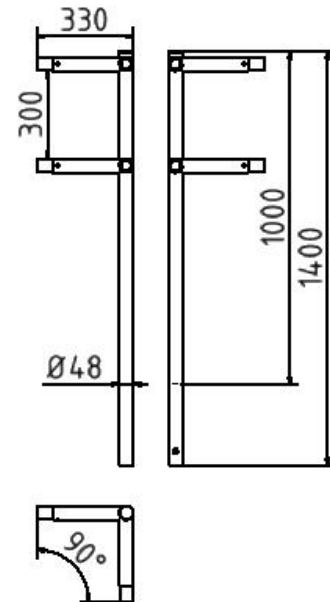


## Artikelnummer/Itemnumber: 448\_815

Schutzgeländer Stahlrohr Ø 48 mm,  
Standpfosten zum Einbetonieren, Eckpfosten,  
feuerverzinkt

Protective railing Steel tube Ø 48 mm, Fixed  
post for casting in concrete, Corner post,  
hot-dip galvanized



### Artikelbeschreibung:

Schutzgeländer Stahlrohr Ø 48 mm variabel  
steckbar, Höhe 1000 mm Überflur zum  
Einbetonieren, Standpfosten zum  
Einbetonieren, Eckpfosten, feuerverzinkt

### Verwendungszweck:

Zum Sperren, Sichern und Schützen von  
Bereichen.

### Technische Daten:

Gewicht: 0,00 kg/St  
Material:  
S235 JR

Oberfläche:  
Feuerverzinkung nach DIN ISO 1461

### item description:

Protective railing Steel tube Ø 48 mm variable  
plugging, height 1000 mm above ground for  
casting in concrete, Fixed post for casting in  
concrete, Corner post, hot-dip galvanized

### designated purpose:

For stopping, and securing or saving of areas.

### technical specifications:

weight: 0,00 kg/pc  
material:  
S235 JR

surface:  
hot dipped galvanized acc. to DIN ISO 1461