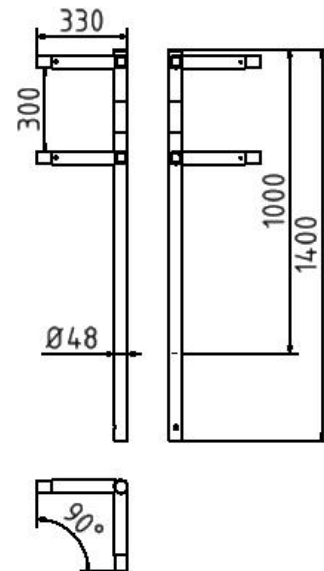


Artikelnummer/Itemnumber: 448_815B

Schutzgeländer Stahlrohr Ø 48 mm, Standpfosten zum Einbetonieren, Eckpfosten, feuerverzinkt und weiß beschichtet mit rot reflektierenden Streifen

Protective railing Steel tube Ø 48 mm, Fixed post for casting in concrete, Corner post, hot-dip galvanized and white coated with red reflecting stripes



Artikelbeschreibung:

Schutzgeländer Stahlrohr Ø 48 mm variabel steckbar, Höhe 1000 mm Überflur zum Einbetonieren, Standpfosten zum Einbetonieren, Eckpfosten, feuerverzinkt und weiß beschichtet mit rot reflektierenden Streifen

Verwendungszweck:

Zum Sperren, Sichern und Schützen von Bereichen.

Technische Daten:

Gewicht: 0,00 kg/St
Material:
S235 JR

Oberfläche:
Feuerverzinkt und Pulverbeschichtet

item description:

Protective railing Steel tube Ø 48 mm variable plugging, height 1000 mm above ground for casting in concrete, Fixed post for casting in concrete, Corner post, hot-dip galvanized and white coated with red reflecting stripes

designated purpose:

For stopping, and securing or saving of areas.

technical specifications:

weight: 0,00 kg/pc
material:
S235 JR

surface:
hot dipped galvanized and powder coated