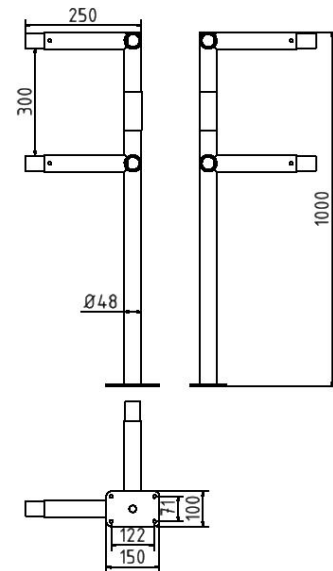


## Artikelnummer/Itemnumber: 448\_815PB

Schutzgeländer Stahlrohr Ø 48 mm, Standpfosten für Dübelbefestigung, Eckpfosten, feuerverzinkt und weiß beschichtet mit rot reflektierenden Streifen

Protective railing Steel tube Ø 48 mm, Fixed post to be fixed by plugs, Corner post, hot-dip galvanized and white coated with red reflecting stripes



### Artikelbeschreibung:

Schutzgeländer Stahlrohr Ø 48 mm variabel steckbar, Höhe 1000 mm Überflur zum Einbetonieren, Standpfosten für Dübelbefestigung, Eckpfosten, feuerverzinkt und weiß beschichtet mit rot reflektierenden Streifen

### Verwendungszweck:

Zum Sperren, Sichern und Schützen von Bereichen.

### Technische Daten:

Gewicht: 0,00 kg/St  
Material:  
S235 JR

Oberfläche:  
Feuerverzinkt und Pulverbeschichtet

### item description:

Protective railing Steel tube Ø 48 mm variable plugging, height 1000 mm above ground for casting in concrete, Fixed post to be fixed by plugs, Corner post, hot-dip galvanized and white coated with red reflecting stripes

### designated purpose:

For stopping, and securing or saving of areas.

### technical specifications:

weight: 0,00 kg/pc  
material:  
S235 JR

surface:  
hot dipped galvanized and powder coated