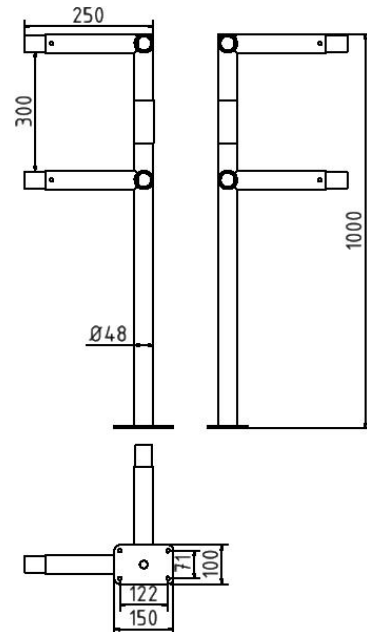


Artikelnummer/Itemnumber: 448_815PBG

Schutzgeländer Stahlrohr Ø 48 mm,
Eckpfosten

Protective railing steel tube Ø 48 mm, Corner
post



Artikelbeschreibung:

Schutzgeländer Stahlrohr Ø 48 mm variabel steckbar, zum Aufdübeln Bodenplatte 100 x 150 mm, Höhe 1000 mm, feuerverzinkt, gelb pulverbeschichtet mit schwarzen Warnstreifen, Eckpfosten

Verwendungszweck:

Zum Sichern von Werksgeländen, Maschinen und Anlagen oder Einfahrten.

Technische Daten:

Gewicht: 0,00 kg/St
Material:
S235 JR

Oberfläche:
Feuerverzinkt und Pulverbeschichtet

item description:

Protective railing Steel tube Ø 48 mm variable connection, for plugging down base plate 100 x 150 mm, height 1000 mm, hot-dip galvanized, powder-coated yellow with black warning stripes, Corner post

designated purpose:

For protecting work sites, machines and facilities or gateways.

technical specifications:

weight: 0,00 kg/pc
material:
S235 JR

surface:
hot dipped galvanized and powder coated