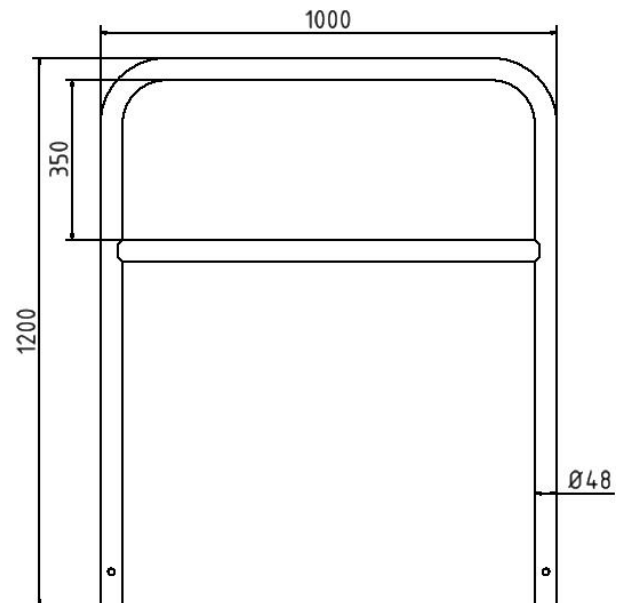


Artikelnummer/Itemnumber: 449_22

Edelstahlbügel Ø 48 mm zum Einbetonieren,
mit Querholm, Gesamtbreite 1000 mm

Stainless steel hoop Ø 48 mm for casting in
concrete, with cross bar, total width 1000 mm



Artikelbeschreibung:

Edelstahlbügel Ø 48 mm Oberfläche
geschliffen, mit und ohne Querholm, zum
Einbetonieren, mit Querholm, Gesamtbreite
1000 mm

Verwendungszweck:

Zum Sperren, Sichern und Schützen von
Bereichen.

Technische Daten:

Gewicht: 11,00 kg/St
Material:
Edelstahl

item description:

Stainless steel hoop Ø 48 mm Ground surface,
with or without cross bar, for casting in
concrete, with cross bar, total width 1000 mm

designated purpose:

For stopping, and securing or saving of areas.

technical specifications:

weight: 11,00 kg/pc
material:
stainless steel