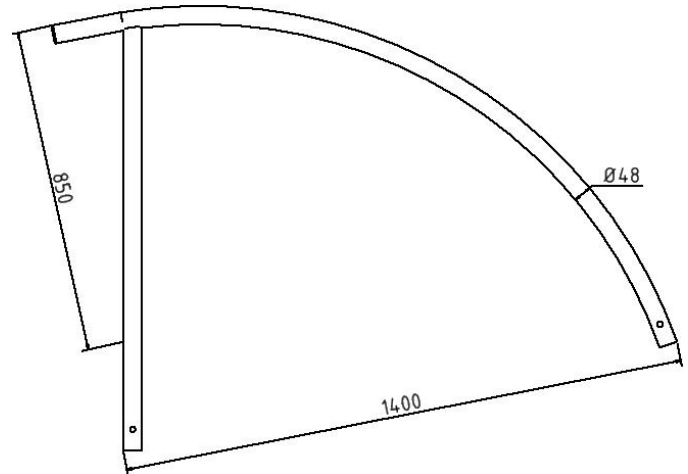


## Artikelnummer/Itemnumber: 449\_50

Edelstahlfahrradanlehnbügel Ø 48 mm, zum Einbetonieren

Stainless steel bicycle lean-on hoop Ø 48 mm, for casting in concrete



### Artikelbeschreibung:

Edelstahlfahrradanlehnbügel Ø 48 mm in einem sehr schönen und funktionellen Design Gesamtbreite ca. 1400 mm Höhe Überflur ca. 850 mm, zum Einbetonieren

### Verwendungszweck:

Zum Sperren, Sichern und Schützen von Bereichen.

### Technische Daten:

Gewicht: 9,00 kg/St  
Material:  
Edelstahl

### item description:

Stainless steel bicycle lean-on hoop Ø 48 mm Very attractive and functional design, for casting in concrete

### designated purpose:

For stopping, and securing or saving of areas.

### technical specifications:

weight: 9,00 kg/pc  
material:  
stainless steel