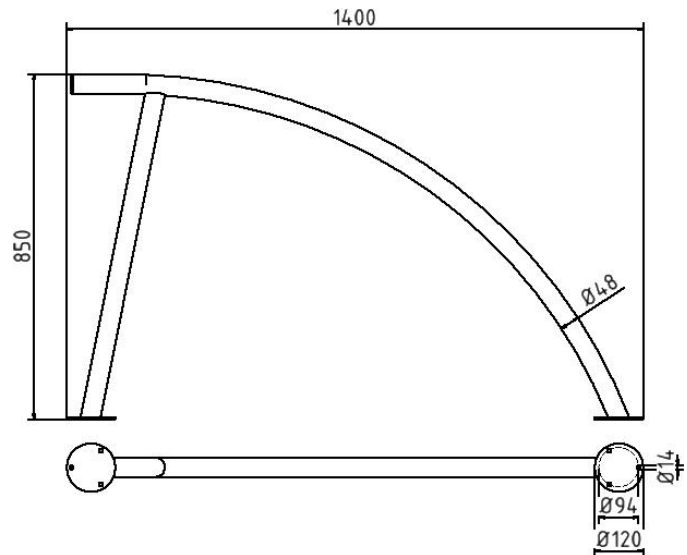


Artikelnummer/Itemnumber: 449_50P

Edelstahlfahrradanlehnbügel Ø 48 mm, zum Aufdübeln mit Bodenplatte Ø 120 mm
Lochkreis Ø 94 mm 3 Bohrungen Ø 14 mm

Stainless steel bicycle lean-on hoop Ø 48 mm, to be fixed by plugs with base plate Ø 120 mm
pitch circle Ø 94 mm 3 holes Ø 14 mm



Artikelbeschreibung:

Edelstahlfahrradanlehnbügel Ø 48 mm in einem sehr schönen und funktionellen Design
Gesamtbreite ca. 1400 mm Höhe Überflur ca. 850 mm, zum Aufdübeln mit Bodenplatte Ø 120 mm
Lochkreis Ø 94 mm 3 Bohrungen Ø 14 mm

Verwendungszweck:

Zum Sperren, Sichern und Schützen von Bereichen.

Technische Daten:

Gewicht: 9,00 kg/St
Material:
Edelstahl

item description:

Stainless steel bicycle lean-on hoop Ø 48 mm
Very attractive and functional design, to be fixed by plugs with base plate Ø 120 mm
pitch circle Ø 94 mm 3 holes Ø 14 mm

designated purpose:

For stopping, and securing or saving of areas.

technical specifications:

weight: 9,00 kg/pc
material:
stainless steel