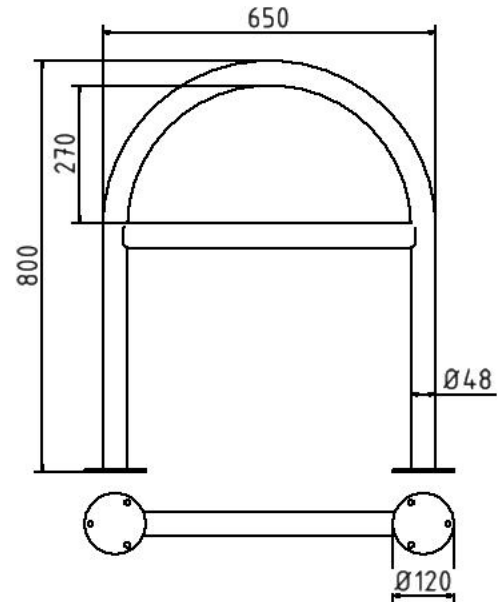


Artikelnummer/Itemnumber: 449_66P

Edelstahlbügel Ø 48 mm für Dübelbefestigung, Rundbügel mit Querholm, Gesamtbreite 650 mm

Stainless steel hoop Ø 48 mm to be fixed by plugs, Round hoop with cross bar, total width 650 mm



Artikelbeschreibung:

Edelstahlbügel Ø 48 mm Oberfläche geschliffen, zum Aufdübeln, mit Bodenplatte Ø 120 mm, Lochkreis Ø 94 mm, 3 Bohrungen Ø 14 mm, Rundbügel mit Querholm, Gesamtbreite 650 mm

Verwendungszweck:

Zum Sperren, Sichern und Schützen von Bereichen.

Technische Daten:

Gewicht: 8,00 kg/St
Material:
Edelstahl

item description:

Stainless steel hoop Ø 48 mm Ground surface, for plugging down, with base plate Ø 120 mm, pitch circle Ø 94 mm, 3 holes Ø 14 mm, Round hoop with cross bar, total width 650 mm

designated purpose:

For stopping, and securing or saving of areas.

technical specifications:

weight: 8,00 kg/pc
material:
stainless steel