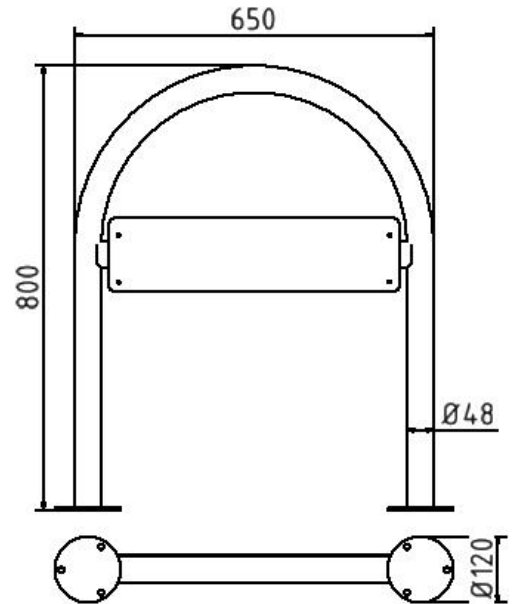


## Artikelnummer/Itemnumber: 449\_66PSE

Rundbügel für Parkplatzbeschilderung, für Dübelbefestigung

Round hoops for parking sign, to be fixed by plugs



### Artikelbeschreibung:

Rundbügel für Parkplatzbeschilderung aus Edelstahlrohr  $\varnothing$  48 x 2,5 mm mit angeschweißtem Schildblech als Grundplatte für Kennzeichenhalter Höhe Überflur 800 mm Gesamtbreite ca. 650 mm, für Dübelbefestigung

### Verwendungszweck:

Zum Sperren, Sichern und Schützen von Bereichen.

### Technische Daten:

Gewicht: 8,00 kg/St  
Material:  
Edelstahl

### item description:

Round hoops for parking sign stainless steel  $\varnothing$  48 mm x 2,5 mm with welded license plate holder height above ground 800 mm total width approx. 650 mm, to be fixed by plugs

### designated purpose:

For stopping, and securing or saving of areas.

### technical specifications:

weight: 8,00 kg/pc  
material:  
stainless steel