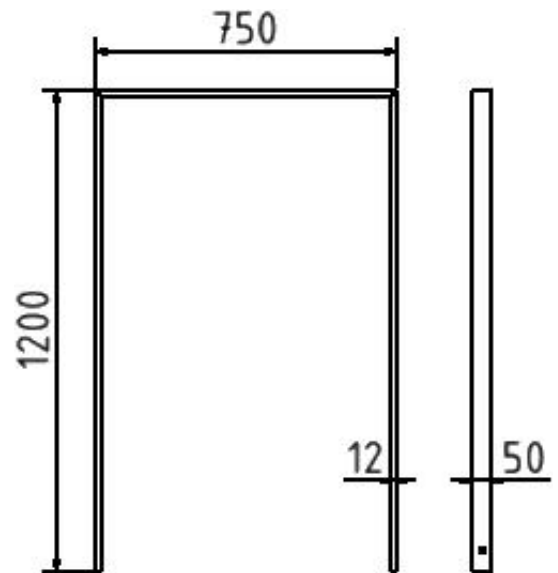


## Artikelnummer/Itemnumber: 450\_075B

Ahnehnbügel aus Flachstahl 50 x 12 mm, ohne Querholm, Gesamtbreite: 750 mm, feuerverzinkt und beschichtet DB 703

Lean-on hoop of flat bar steel 50 x 12 mm, without cross bar, total width: 750 mm, hot-dip galvanized and coated DB 703



### Artikelbeschreibung:

Anlehnbügel aus Flachstahl zum Einbetonieren, feuerverzinkt und optional pulverbeschichtet in DB 703 Gesamthöhe ca. 1200 mm Flachstahl 50 x 12 mm, ohne Querholm, Gesamtbreite: 750 mm, feuerverzinkt und beschichtet DB 703

### item description:

Lean-on hoop of flat bar steel for casting in concrete, hot-dip galvanized and optionally powder-coated in DB 703 Total height approx. 1200 mm Flat bar steel 50 x 12 mm, without cross bar, total width: 750 mm, hot-dip galvanized and coated DB 703

### Verwendungszweck:

Für den Einsatz im städtischen oder privaten Freiraumbereich.

### designated purpose:

For the application in cities or private outdoor areas.

### Technische Daten:

Gewicht: 0,00 kg/St  
Material:  
S235 JR

### technical specifications:

weight: 0,00 kg/pc  
material:  
S235 JR

Oberfläche:  
Feuerverzinkt und Pulverbeschichtet

surface:  
hot dipped galvanized and powder coated