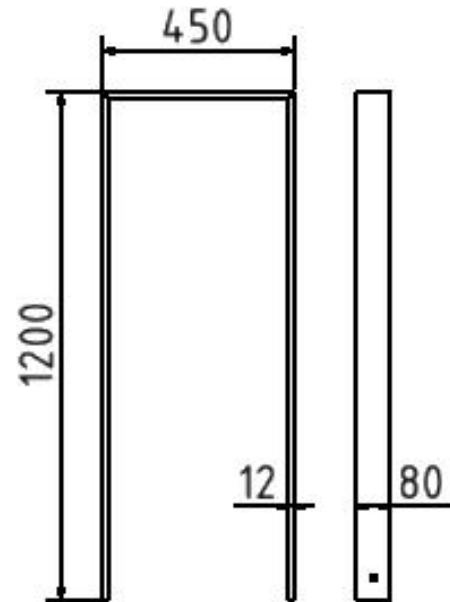
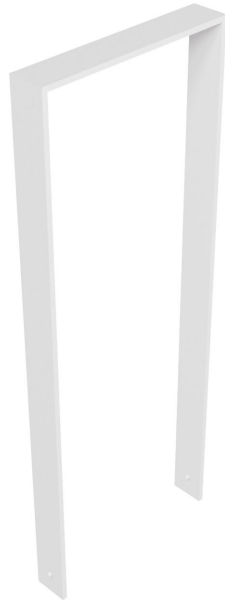


Artikelnummer/Itemnumber: 452_045

Anlehnbügel aus Flachstahl 80 x 12 mm, ohne Querholm, Gesamtbreite: 450 mm, feuerverzinkt

Lean-on hoop of flat bar steel 80 x 12 mm, without cross bar, total width: 450 mm, hot-dip galvanized



Artikelbeschreibung:

Anlehnbügel aus Flachstahl zum Einbetonieren, feuerverzinkt und optional pulverbeschichtet in DB 703 Gesamthöhe ca. 1200 mm Flachstahl 80 x 12 mm, ohne Querholm, Gesamtbreite: 450 mm, feuerverzinkt

item description:

Lean-on hoop of flat bar steel for casting in concrete, hot-dip galvanized and optionally powder-coated in DB 703 Total height approx. 1200 mm Flat bar steel 80 x 12 mm, without cross bar, total width: 450 mm, hot-dip galvanized

Verwendungszweck:

Für den Einsatz im städtischen oder privaten Freiraumbereich.

designated purpose:

For the application in cities or private outdoor areas.

Technische Daten:

Gewicht: 21,00 kg/St
Material:
S235 JR

technical specifications:

weight: 21,00 kg/pc
material:
S235 JR

Oberfläche:
Feuerverzinkung nach DIN ISO 1461

surface:
hot dipped galvanized acc. to DIN ISO 1461