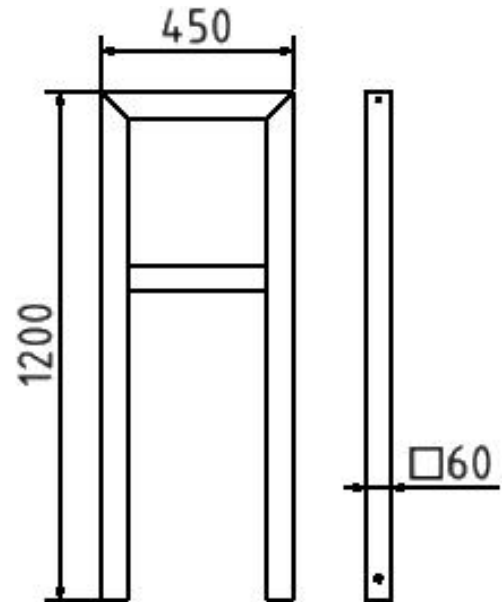


## Artikelnummer/Itemnumber: 455\_045

Anlehnbügel aus Stahlrohr Rechteckrohr 60 x 60 mm, mit Querholm, Gesamtbreite: 450 mm, feuerverzinkt

Lean-on hoop made of steel tube Square tube 60 x 60 mm, with cross bar, total width: 450 mm, hot-dip galvanized



### Artikelbeschreibung:

Anlehnbügel aus Stahlrohr zum Einbetonieren, feuerverzinkt oder optional pulverbeschichtet in DB 703 Gesamthöhe ca. 1200 mm Vierkantrohr 60 x 60 mm, mit Querholm, Gesamtbreite: 450 mm, feuerverzinkt

### Verwendungszweck:

Für den Einsatz im städtischen oder privaten Freiraumbereich.

### Technische Daten:

Gewicht: 14,50 kg/St  
Material:  
S235 JR

Oberfläche:  
Feuerverzinkung nach DIN ISO 1461

### item description:

Lean-on hoop made of steel tube for casting in concrete, hot-dip galvanized or optionally powder-coated in DB 703 total height approx. 1200 mm Square tube 60 x 60 mm, with cross bar, total width: 450 mm, hot-dip galvanized

### designated purpose:

For the application in cities or private outdoor areas.

### technical specifications:

weight: 14,50 kg/pc  
material:  
S235 JR

surface:  
hot dipped galvanized acc. to DIN ISO 1461