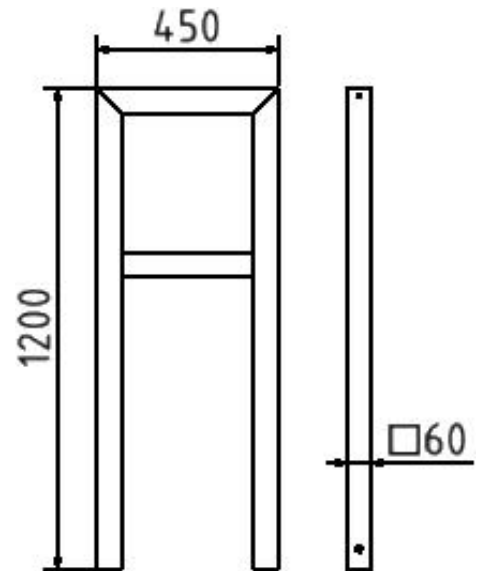
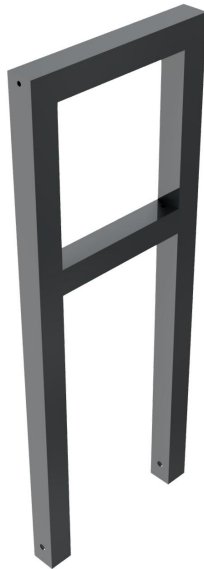


Artikelnummer/Itemnumber: 455_045B

Anlehnbügel aus Stahlrohr Rechteckrohr 60 x 60 mm, mit Querholm, Gesamtbreite: 450 mm, feuerverzinkt und beschichtet DB 703

Lean-on hoop made of steel tube Square tube 60 x 60 mm, with cross bar, total width: 450 mm, hot-dip galvanized and coated DB 703



Artikelbeschreibung:

Anlehnbügel aus Stahlrohr zum Einbetonieren, feuerverzinkt oder optional pulverbeschichtet in DB 703 Gesamthöhe ca. 1200 mm Vierkantrohr 60 x 60 mm, mit Querholm, Gesamtbreite: 450 mm, feuerverzinkt und beschichtet DB 703

Verwendungszweck:

Für den Einsatz im städtischen oder privaten Freiraumbereich.

Technische Daten:

Gewicht: 14,50 kg/St
Material:
S235 JR

Oberfläche:
Feuerverzinkt und Pulverbeschichtet

item description:

Lean-on hoop made of steel tube for casting in concrete, hot-dip galvanized or optionally powder-coated in DB 703 total height approx. 1200 mm Square tube 60 x 60 mm, with cross bar, total width: 450 mm, hot-dip galvanized and coated DB 703

designated purpose:

For the application in cities or private outdoor areas.

technical specifications:

weight: 14,50 kg/pc
material:
S235 JR

surface:
hot dipped galvanized and powder coated