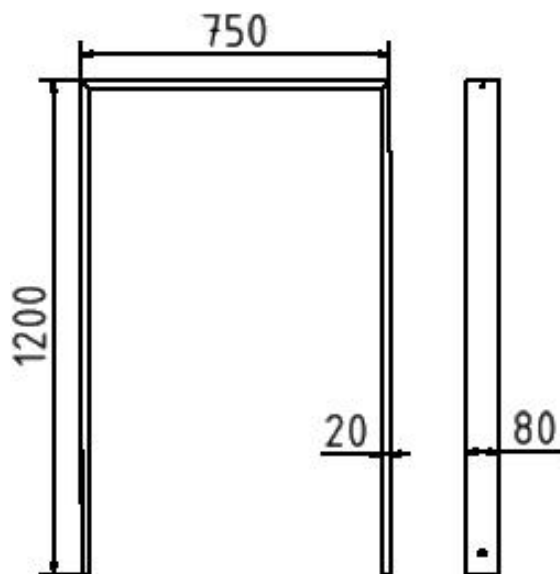
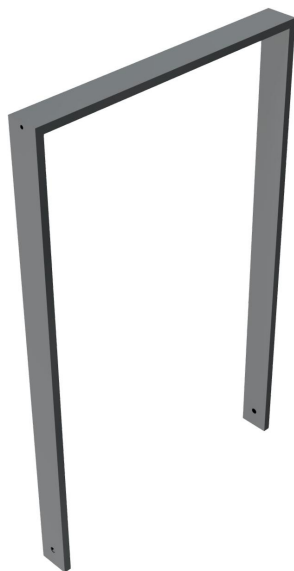


## Artikelnummer/Itemnumber: 458\_075B

Ahnehnbügel aus Stahlrohr Rechteckrohr, 80 x 20 mm, ohne Querholm, Gesamtbreite: 750 mm, feuerverzinkt und beschichtet DB 703

Lean-on hoop made of steel tube Square tube, 80 x 20 mm, without cross bar, total width: 750 mm, hot-dip galvanized and coated DB 703



### Artikelbeschreibung:

Anlehnbügel aus Stahlrohr zum Einbetonieren, feuerverzinkt und optional pulverbeschichtet in DB 703 Gesamthöhe ca. 1200 mm Rechteckrohr 80 x 20 mm, ohne Querholm, Gesamtbreite: 750 mm, feuerverzinkt und beschichtet DB 703

### item description:

Lean-on hoop made of steel tube for casting in concrete, hot-dip galvanized and optionally powder-coated in DB 703 Total height approx. 1200 mm Square tube 80 x 20 mm, without cross bar, total width: 750 mm, hot-dip galvanized and coated DB 703

### Verwendungszweck:

Für den Einsatz im städtischen oder privaten Freiraumbereich.

### designated purpose:

For the application in cities or private outdoor areas.

### Technische Daten:

Gewicht: 9,50 kg/St  
Material:  
S235 JR

### technical specifications:

weight: 9,50 kg/pc  
material:  
S235 JR

Oberfläche:  
Feuerverzinkt nach DIN EN ISO 1401

surface:  
hot dipped galvanized and powder coated

Beschichtung: Polyesterpulver geeignet für Außenbereiche