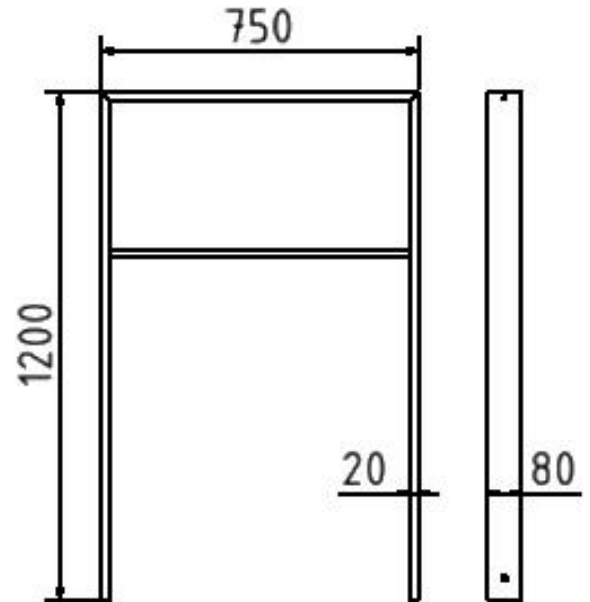


Artikelnummer/Itemnumber: 459_075

Ahnehnbügel aus Stahlrohr Rechteckrohr, 80 x 20 mm, mit Querholm, Gesamtbreite: 750 mm, feuerverzinkt

Lean-on hoop made of steel tube Square tube, 80 x 20 mm, with cross bar, total width: 750 mm, hot-dip galvanized



Artikelbeschreibung:

Anlehnbügel aus Stahlrohr zum Einbetonieren, feuerverzinkt und optional pulverbeschichtet in DB 703 Gesamthöhe ca. 1200 mm Rechteckrohr 80 x 20 mm, mit Querholm, Gesamtbreite: 750 mm, feuerverzinkt

item description:

Lean-on hoop made of steel tube for casting in concrete, hot-dip galvanized and optionally powder-coated in DB 703 Total height approx. 1200 mm Square tube 80 x 20 mm, with cross bar, total width: 750 mm, hot-dip galvanized

Verwendungszweck:

Für den Einsatz im städtischen oder privaten Freiraumbereich.

designated purpose:

For the application in cities or private outdoor areas.

Technische Daten:

Gewicht: 0,00 kg/St
Material:
S235 JR

technical specifications:

weight: 0,00 kg/pc
material:
S235 JR

Oberfläche:
Feuerverzinkung nach DIN ISO 1461

surface:
hot dipped galvanized acc. to DIN ISO 1461