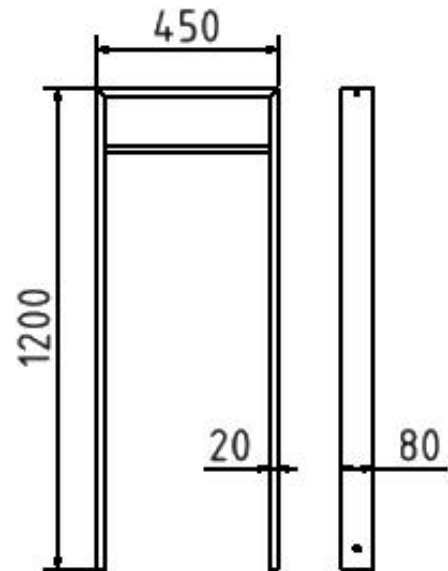
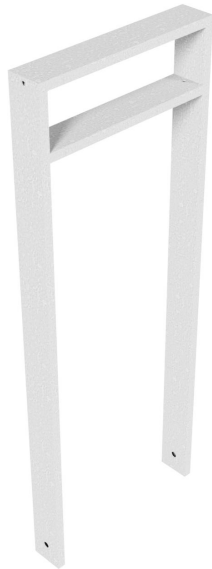


## Artikelnummer/Itemnumber: 459\_145

Ahnehnbügel aus Stahlrohr Rechteckrohr, 80 x 20 mm, mit Querholm (kleiner Abstand), Gesamtbreite: 450 mm, feuerverzinkt

Lean-on hoop made of steel tube Square tube, 80 x 20 mm, with cross bar (small distance), total width: 450 mm, hot-dip galvanized



### Artikelbeschreibung:

Anlehnbügel aus Stahlrohr zum Einbetonieren, feuerverzinkt und optional pulverbeschichtet in DB 703 Gesamthöhe ca. 1200 mm Rechteckrohr 80 x 20 mm, mit Querholm (kleiner Abstand), Gesamtbreite: 450 mm, feuerverzinkt

### Verwendungszweck:

Für den Einsatz im städtischen oder privaten Freiraumbereich.

### Technische Daten:

Gewicht: 0,00 kg/St  
Material:  
S235 JR

Oberfläche:  
Feuerverzinkung nach DIN ISO 1461

### item description:

Lean-on hoop made of steel tube for casting in concrete, hot-dip galvanized and optionally powder-coated in DB 703 Total height approx. 1200 mm Square tube 80 x 20 mm, with cross bar (small distance), total width: 450 mm, hot-dip galvanized

### designated purpose:

For the application in cities or private outdoor areas.

### technical specifications:

weight: 0,00 kg/pc  
material:  
S235 JR

surface:  
hot dipped galvanized acc. to DIN ISO 1461