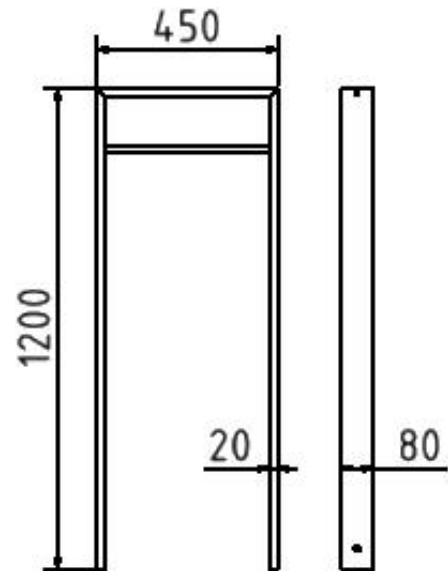
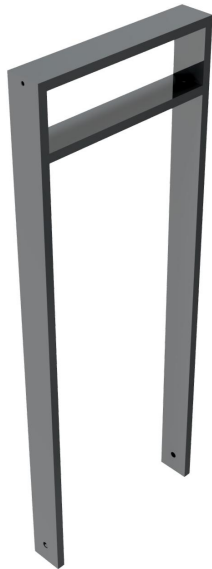


Artikelnummer/Itemnumber: 459_145B

Ahnlehnbügel aus Stahlrohr Rechteckrohr, 80 x 20 mm, mit Querholm (kleiner Abstand), Gesamtbreite: 450 mm, feuerverzinkt und beschichtet DB 703

Lean-on hoop made of steel tube Square tube, 80 x 20 mm, with cross bar (small distance), total width: 450 mm, hot-dip galvanized and coated DB 703



Artikelbeschreibung:

Anlehnbügel aus Stahlrohr zum Einbetonieren, feuerverzinkt und optional pulverbeschichtet in DB 703 Gesamthöhe ca. 1200 mm Rechteckrohr 80 x 20 mm, mit Querholm (kleiner Abstand), Gesamtbreite: 450 mm, feuerverzinkt und beschichtet DB 703

item description:

Lean-on hoop made of steel tube for casting in concrete, hot-dip galvanized and optionally powder-coated in DB 703 Total height approx. 1200 mm Square tube 80 x 20 mm, with cross bar (small distance), total width: 450 mm, hot-dip galvanized and coated DB 703

Verwendungszweck:

Für den Einsatz im städtischen oder privaten Freiraumbereich.

designated purpose:

For the application in cities or private outdoor areas.

Technische Daten:

Gewicht: 0,00 kg/St
Material:
S235 JR

technical specifications:

weight: 0,00 kg/pc
material:
S235 JR

Oberfläche:
Feuerverzinkt und Pulverbeschichtet

surface:
hot dipped galvanized and powder coated