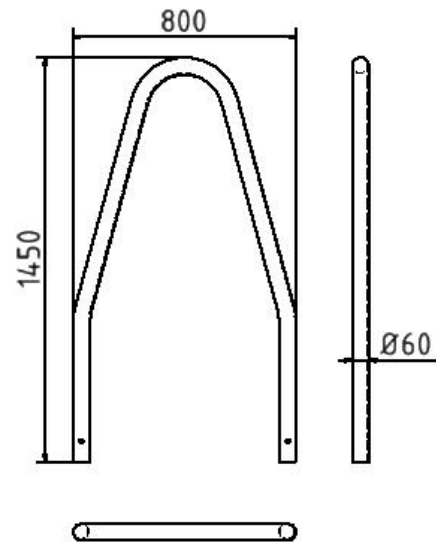


Artikelnummer/Itemnumber: 463_00B

Baumschutzbügel Stahlrohr \varnothing 48 x 2,5 mm / \varnothing 60 x 2,5 mm, zum Einbetonieren, Stahlrohr \varnothing 60 x 2,5 mm Gesamtbreite: ca. 800 mm Gesamthöhe: ca. 1450 mm, feuerverzinkt und beschichtet Farbe: grün (RAL 6005)

Tree protection hoop steel tube \varnothing 48 x 2,5 mm / \varnothing 60 x 2,5 mm, for casting in concrete, steel tube \varnothing 60 x 2,5 mm total width: approx. 800 mm total height: approx. 1450 mm, hot-dip galvanized and coated color: green (RAL 6005)



Artikelbeschreibung:

Baumschutzbügel zum Einbetonieren, zum Einbetonieren, Stahlrohr \varnothing 60 x 2,5 mm Gesamtbreite: ca. 800 mm Gesamthöhe: ca. 1450 mm, feuerverzinkt und beschichtet Farbe: grün (RAL 6005)

Verwendungszweck:

Zum Sperren, Sichern und Schützen von Bereichen.

Technische Daten:

Gewicht: 10,00 kg/St
Material:
S235 JR

Oberfläche:
Feuerverzinkt und Pulverbeschichtet

item description:

Tree protection hoop for casting in concrete, for casting in concrete, steel tube \varnothing 60 x 2,5 mm total width: approx. 800 mm total height: approx. 1450 mm, hot-dip galvanized and coated color: green (RAL 6005)

designated purpose:

For stopping, and securing or saving of areas.

technical specifications:

weight: 10,00 kg/pc
material:
S235 JR

surface:
hot dipped galvanized and powder coated